



РЕШЕНИЯ ДЛЯ ПРОСЕИВАНИЯ
МУКОМОЛЬНОЕ ПРОИЗВОДСТВО

S E F A R
■ ■ ■ ■

Введение

Содержание

Рассевы	
SEFAR NYTAL ® PA	3-4
SEFAR NYTAL ® Metal Mesh	5
Ситовейки	
SEFAR NYTAL ® PET	
Bühler MQRF	6-7
Центробежные просеиватели	
SEFAR NITEX ® PA-HD	
SEFAR NYTAL ®	8
Соединительные манжеты	
SEFAR TETEX ® MULTI	9
Пылеулавливающие рукава	
SEFAR TETEX ® NF	10
Прибор для измерения натяжения	
SEFAR® Tensocheck 100-R	11
Система натяжения сит	
SEFAR® Pneumapp 2	12-13
Клей для ткани	
SEFAR NYTAL ® Quicktal	14
Сопутствующие изделия	15-19

Сегодня SEFAR NYTAL® – это бренд, давший название всей продукции, которую производит и продаёт компания Сефар предприятиям мукомольной и пищевой отраслей промышленности.

Мы поставляем нашу ситоткань как в виде готовых изделий, так и в рулонах, для всех типов просеивающих машин. Наша компания снабжает мукомольные предприятия необходимой продукцией для просеивания, разделения, пылеулавливания, а также соединительными манжетами, очистителями и оборудованием для натяжения сит.

Разрешено к применению в контакте с пищевыми продуктами

Ткани линии SEFAR NYTAL® PA (на основе полиамида) и PET (на основе полиэстера) производят из волокон, содержащих только те вещества, которые признаны безопасными для использования в контакте с пищевыми продуктами.



Соответствующие инструкции и нормы:

- Кодекс федеральных правил Администрации по контролю за питанием и медикаментами, США (FDA), Раздел 21, Часть 177.1500 для полиамида и Часть 177.1630 для полиэстера (Косвенные пищевые добавки: полимеры).
- Директива Комиссии Евросоюза No1935/2004 от 27 октября 2004 года в отношении материалов и изделий из пластика, которые могут вступать в контакт с продуктами питания.
- Директива Комиссии Евросоюза №10/2011 от 14 января 2011 года в отношении материалов и изделий из пластика, которые могут вступать в контакт с продуктами питания.

Металлизированные ткани SEFAR® Metal Mesh соответствуют следующим нормам:

- Кодекс федеральных правил Администрации по контролю за питанием и медикаментами, США (FDA), Раздел 21, Часть 110.40, пищевые продукты для потребления человеком, параграф 110, подпараграф С: Машинное оборудование.
- Рекомендации ЕС, содержащиеся в «Директивах по металлам и сплавам, вступающими в контакт с пищевыми продуктами».

Сотрудники филиалов и официальные представители нашей компании по всему миру будут рады проконсультировать Вас по всем возникшим вопросам индивидуально.

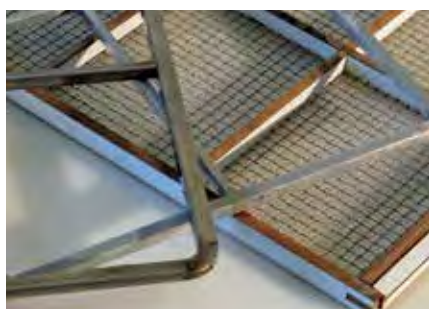
Расसेвы

SEFAR NYTAL® PA

Расसेвы для разделения молотых продуктов являются одним из важнейших видов оборудования в мукомольном производстве.

Преимущества тканей линии SEFAR NYTAL® PA

- Высокая пропускная способность
- Высокая продуктивность
- Долгий срок службы
- Высокая надёжность
- Широкий ассортимент



Рамки для Рассева

Номер ткани Сефар		Диаметр проволоки Основа/Уток [микрон] (номинальная величина)	Количество нитей основа/Уток [шт/см]	Количество нитей основа/Уток [шт/дюйм]	Открытая поверхность [%]
Размер ячейки [микрон]	Размер ячейки [микрон]				



Номер ткани Сефар		Диаметр проволоки Основа/Уток [микрон] (номинальная величина)	Количество нитей основа/Уток [шт/см]	Количество нитей основа/Уток [шт/дюйм]	Открытая поверхность [%]
Размер ячейки [микрон]	Размер ячейки [микрон]				

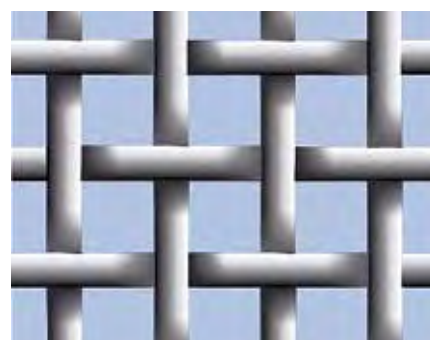


SEFAR NYTAL® PA-GG

PA-12GG- 1800	500	4.4	11.2	61
PA-14GG- 1600	450	5	12.7	60
PA-15GG- 1400	450	5.4	13.7	59
PA-16GG- 1320	400	5.8	14.7	59
PA-17GG- 1250	400	6.1	15.5	58
PA-18GG- 1180	350	6.5	16.5	59
PA-19GG- 1120	350	6.7	17.0	58
PA-20GG- 1000	320	7.5	19.1	57
PA-22GG- 950	300	8	20.3	57
PA-23GG- 900	300	8.3	21.1	56
PA-24GG- 850	300	8.7	22.1	53
PA-26GG- 800	280	9.4	23.9	53
PA-27GG- 750	280	9.7	24.6	52
PA-28GG- 710	260	10.5	26.7	53
PA-30GG- 670	260	10.8	27.4	53
PA-31GG- 630	240	11.5	29.2	53
PA-32GG- 600	240	11.9	30.2	51
PA-34GG- 560	240	12.3	31.2	49
PA-36GG- 530	220	13.3	33.8	50
PA-38GG- 500	220	13.7	34.8	47
PA-40GG- 475	205	15	38.1	48
PA-42GG- 450	200	15.4	39.1	48
PA-44GG- 425	200	16	40.6	46
PA-45GG- 400	180	16.8	42.7	47
PA-47GG- 375	180	17.5	44.5	47
PA-50GG- 355	160	19.4	49.3	48
PA-52GG- 335	160	20.2	51.3	46


SEFAR NYTAL® PA-GG


PA-54GG- 315	160	21	53.3	44
PA-58GG- 300	140	21.7	55.1	45
PA-60GG- 280	140	23.8	60.5	45
PA-62GG- 275	140	24.1	24.1	44
PA-64GG- 265	140	25	63.5	43
PA-66GG- 250	120	26.5	67.3	46
PA-68GG- 243	120	28	71.1	44
PA-70GG- 236	120	28	71.1	44
PA-72GG- 224	120	29	73.7	42
PA-74GG- 212	120	30	76.2	40



Строение ткани
SEFAR NYTAL® PA-GG

Planschter SEFAR NYTAL® PA

Номер ткани Сефар	
	Размер ячейки [микроны]
	Диаметр проволоки Основа/уток [микроны] (номинальная величина)
	Количество нитей основа/уток [шт/см]
	Количество нитей основа/уток [шт/дюйм]
	Открытая поверхность [%]

Номер ткани Сефар	
	Размер ячейки [микроны]
	Диаметр проволоки Основа [микроны] (номинальная величина)
	Диаметр проволоки Уток [микроны] (номинальная величина)
	Количество нитей основа/уток [шт/см]
	Количество нитей основа/уток [шт/дюйм]
	Открытая поверхность [%]

SEFAR NYTAL® PA-XXX

PA-3 XXX- 300	140	21.7	55.1	45
PA-4 XXX- 280	140	23.8	60.5	45
PA-5 XXX- 250	120	26.5	67.3	46
PA-6 XXX- 212	120	30	76.2	40
PA-7 XXX- 200	120	30	76.2	39
PA-8 XXX- 180	100	36	91.4	39
PA-8 ^{1/2} XXX- 160	100	37.5	95.3	37
PA-9 XXX- 150	90	41	104.1	38
PA-9 ^{1/2} XXX- 140	90	44	111.8	37
PA-10 XXX- 132	80	45	114.3	40
PA-10 ^{1/2} XXX- 125	80	48.8	124.0	37
PA-11 XXX- 118	80	49	124.5	34
PA-12 XXX- 112	70	55	140.0	38
PA-13 XXX- 100	70	57	144.8	32
PA-14 XXX- 95	70	60.6	153.9	33
PA-14 ^{1/2} XXX- 90	60	67	170.2	36
PA-17 XXX- 80	60	68	172.7	35

SEFAR NYTAL® PA-MF

PA-3MF- 300	120	23.5	59.5	51
PA-4MF- 280	120	25	63.5	51
PA-5MF- 250	100	28.5	72.5	51
PA-7MF- 200	100	32.5	82.5	44
PA-8MF- 180	90	36.5	92.5	43
PA-8 ^{1/2} MF- 160	90	40	101.5	42
PA-9MF- 150	80	43	109	42
PA-9 ^{1/2} MF- 140	80	45	114.5	41
PA-10MF- 132	70	49	124.5	43
PA-10 ^{1/2} MF- 125	70	51	129.5	41
PA-11MF- 118	70	53	134.5	41
PA-12MF- 112	60	57.5	146	42
PA-13MF- 100	60	60	152.5	39

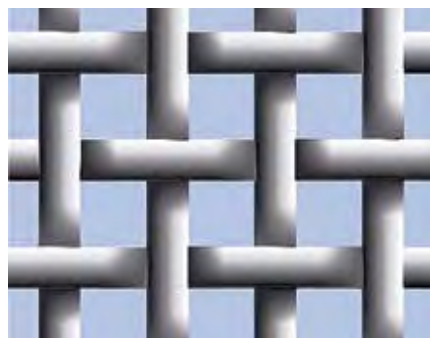
SEFAR NYTAL® PA-Milling

PA-3- 300	100+2x60	100	24	25	61	64	54
PA-4- 280	100+2x60	100	25.5	26.5	65	67	53
PA-5- 250	100+2x60	90	27.5	29	70	74	51
PA-6- 212	90+2x60	80	32	30	81	76	49
PA-7- 200	80+2x60	80	33.5	35.7	85	91	48
PA-8- 180	80+2x60	70	35.7	40	91	102	46
PA-8 ^{1/2} - 160	70+2x60	70	40	43.5	102	111	44
PA-9- 150	70+2x60	60	42.5	47.6	108	121	44
PA-9 ^{1/2} - 140	60+2x60	60	43	50	109	127	43
PA-10- 132	60+2x50	60	47	52	119	132	44
PA-10 ^{1/2} - 125	60+2x50	60	48.5	54	123	137	40
PA-11- 118	60+2x50	50	50.5	59.5	128	151	42
PA-12- 112	60+2x50	50	51.5	61.5	131	156	40
PA-12 ^{1/2} - 106	60+2x43	50	56	64	142	163	40
PA-13- 100	60+2x50	50	57	66.7	145	169	38
PA-14- 95	50+2x43	50	61	69	155	175	38
PA-14 ^{1/2} - 90	50+2x43	50	62.5	71.5	159	182	37
PA-15- 85	50+2x43	50	65	74	165	188	34
PA-17- 80	50+2x43	43	68	81	173	206	35
PA-20- 75	50+2x43	43	70	84.7	178	215	34
PA-21- 71	50+2x39	43	74	87.7	188	223	33
PA-25- 63	43+2x43	43	78	94	198	239	30

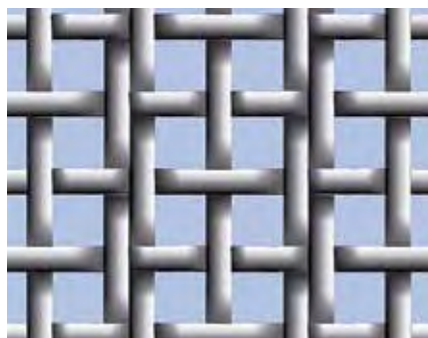
SEFAR NYTAL® PA-Schlinger

PA-7S- 200	80+2x70S	70	32	37	81	94	50
PA-8S- 180	80+2x60S	70	36	40	91	102	46
PA-9S- 150	70+2x60S	60	41	47	104	119	44
PA-9 ^{1/2} S- 140	60+2x60S	60	44	50	112	127	43
PA-10 ^{1/2} S- 125	60+2x50S	60	49	53	124	135	41
PA-12S- 112	60+2x50S	50	52	62	132	157	40
PA-13S- 100	60+2x50S	60	56	66	142	168	38

Ткань перевивочного плетения - изготавливается под заказ



Строение ткани
SEFAR NYTAL® PA-XXX
SEFAR NYTAL® PA-MF



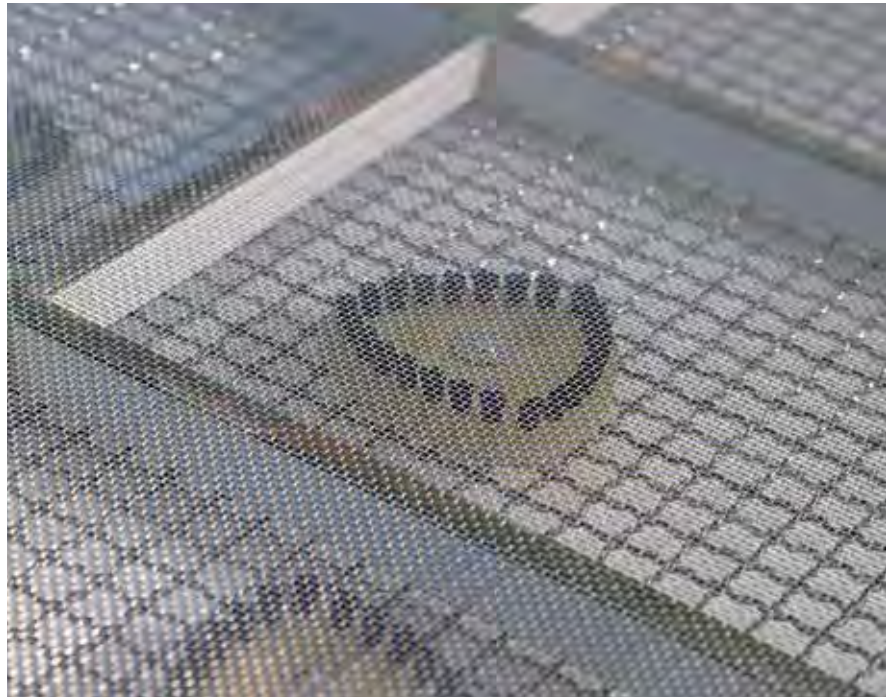
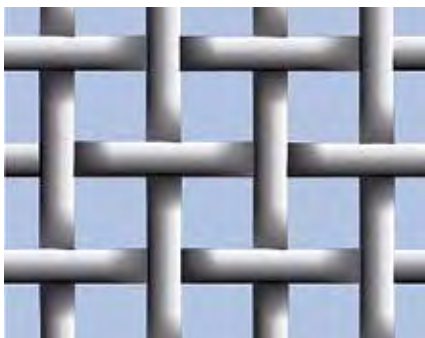
Строение ткани
SEFAR NYTAL® PA-Milling




Строение ткани
SEFAR NYTAL® PA-Schlinger


Рассевы SEFAR **NYTAL**® Metal Mesh

Металлическое сито используется главным образом в первых ситах рассевов или для абразивных продуктов.



Строение ткани - SEFAR **NYTAL**® Metal Mesh

Номер ткани Сефар	Размер ячейки [микроны]	Диаметр проволоки [микроны] Основа/Уток [микроны] минимальная величина)	Количество нитей основа/уток [шт/см]	Количество нитей основа/уток [шт/дюйм]	Открытая поверхность [%]	Прежний номер ткани
						

Номер ткани Сефар	Размер ячейки [микроны]	Диаметр проволоки [микроны] Основа/Уток [микроны] минимальная величина)	Количество нитей основа/уток [шт/см]	Количество нитей основа/уток [шт/дюйм]	Открытая поверхность [%]	Прежний номер ткани
						

SEFAR **NYTAL**® Metal Mesh (AISI 304)

26-2000/74	2000	320	4.3	10.9	74	11
26-1800/72	1800	320	4.7	12	72	12
26-1600/77	1600	220	5.5	14	77	14
26-1400/74	1400	220	6.2	15.7	74.5	16
26-1250/72	1250	220	6.8	17.3	72	17
26-1180/71	1180	220	7.1	18.1	71	18
26-1120/69	1120	220	7.5	19	69.4	19
26-1060/68	1060	220	7.8	19.8	68.6	20
26-1000/67	1000	220	8.3	21	67	21
26-950/68	950	200	8.7	22	68.2	22
26-900/67	900	200	9.1	23	67	23
26-850/65	850	200	9.4	24	65.5	24
26-800/64	800	200	9.8	25	64	26
26-750/65	750	180	10.6	27	65	28
26-710/64	710	180	11.4	29	64	30
26-670/65	670	160	12.2	31	65.2	31
26-630/64	630	160	12.6	32	64	32
26-600/62	600	160	13	33	62.3	34
26-560/60	560	160	13.8	35	60	36
26-530/59	530	160	14.6	37	59	38
26-500/57	500	160	15	38	57.6	40
26-475/56	475	160	15.7	40	56	42
26-450/57	450	140	16.9	43	57.6	44
26-425/56	425	140	17.7	45	56.6	46
26-400/54	400	140	18.5	47	54	48
26-375/53	375	140	19.3	49	53	50
26-355/51	355	140	20.1	51	51	53

SEFAR **NYTAL**® Metal Mesh (AISI 304)

26-335/49	335	140	20.9	53	49.7	55
26-315/54	315	112	23.2	59	54	60
26-300/53	300	112	24.4	62	53	62
26-280/51	280	112	25.6	65	51	65
26-265/53	265	100	27.6	70	52.8	70
26-250/53	250	100	28.7	73	53	75
26-245/62	245	65	32.3	82	62	x
26-236/51	236	100	29.9	76	51	76
26-224/49	224	100	30.7	78	49	80
26-212/49	212	90	33.1	84	49	84
26-180/45	180	90	37	94	45	94
26-160/46	160	75	41	105	46	108
26-140/46	140	67	47.2	120	46	120
26-132/49	132	65	53.1	135	49	135
26-125/48	125	56	55.1	140	48	140
26-106/36	106	50	64.2	163	36	163

Ситовейки SEFAR NYTAL® PET

Ситовейки используются главным образом для муки с низким показателем зольности и для производства манной крупы (очищенного зерна). Компания Сефар рекомендует использование ткани линии SEFAR NYTAL® PET-GG (на основе полиэстера).

Преимущества ткани линии SEFAR NYTAL® PET-GG

- Не впитывает влагу
- Высокий коэффициент натяжения
- Стабильность размеров
- Долгий срок службы
- Поставляется в рулонах
- Поставляется в виде готовых карточек для ситовеек



Номер ткани Сефар		Диаметр проволоки Основа/Уток [микрон] (номинальная величина)	Количество нитей основа/Уток [шт/см]	Количество нитей основа/Уток [шт/дюйм]	Открытая поверхность [%]
Размер ячейки [микрон]	Логотип				

Номер ткани Сефар		Диаметр проволоки Основа/Уток [микрон] (номинальная величина)	Количество нитей основа/Уток [шт/см]	Количество нитей основа/Уток [шт/дюйм]	Открытая поверхность [%]
Размер ячейки [микрон]	Логотип				

SEFAR NYTAL® PET-GG

PET-12GG- 1800	500	4.3	10.9	61
PET-14GG- 1600	450	4.9	12.4	61
PET-15GG- 1400	450	5.4	13.7	57
PET-16GG- 1320	400	5.8	14.7	59
PET-18GG- 1180	350	6.5	16.5	60
PET-20GG- 1000	320	7.6	19.3	58
PET-22GG- 950	300	8	20.3	58
PET-23GG- 900	300	8.3	21.1	56
PET-24GG- 850	300	8.7	22.1	55
PET-26GG- 800	280	9	22.9	55
PET-27GG- 750	280	9.7	24.6	53
PET-28GG- 710	260	10.3	26.2	54
PET-30GG- 670	260	10.7	27.2	52
PET-31GG- 630	240	11.5	29.2	53
PET-32GG- 600	240	12	30.5	51
PET-34GG- 560	240	12.5	31.8	49
PET-36GG- 530	220	13.3	33.8	50
PET-38GG- 500	220	14	35.6	48
PET-40GG- 475	200	15	38.1	49
PET-42GG- 450	200	15.4	39.1	48
PET-44GG- 425	200	16	40.6	46
PET-45GG- 400	180	17.2	43.7	48
PET-47GG- 375	180	18	45.7	46
PET-50GG- 355	160	19.4	49.3	47
PET-52GG- 335	160	20.2	51.3	46
PET-54GG- 315	160	21	53.3	44
PET-56GG- 300	140	22.5	57.2	46
PET-60GG- 280	140	24	61.0	44

SEFAR NYTAL® PET-GG

PET-64GG- 265	120	26	66.0	47
PET-66GG- 250	120	27	68.6	46
PET-70GG- 236	120	28.5	72.4	43
PET-72GG- 224	120	29	73.7	42
PET-74GG- 212	120	31	78.7	39



Ситовечная ткань приклеена к основе рамки

Ситовейки Bühler MQRF – SEFAR **NYTAL**® PET



Карточки для ситовеек фирмы Bühler MQRF

Номер изделия Сефар	Номер ткани	Номер детали Bühler
3100-0023-022	PET-16GG-1320	UXF-93208 005
3100-0023-017	PET-18GG-1180	UXF-93208 006
3100-0023-024	PET-19GG-1120	UXF-93208 007
3100-0023-010	PET-20GG-1000	UXF-93208 008
3100-0023-009	PET-22GG-950	UXF-93208 009
3100-0023-023	PET-23GG-900	UXF-93208 010
3100-0023-007	PET-24GG-850	UXF-93208 011
3100-0023-006	PET-26GG-800	UXF-93208 012
3100-0023-018	PET-27GG-750	UXF-93208 013
3100-0023-004	PET-28GG-710	UXF-93208 014
3100-0023-001	PET-30GG-670	UXF-93208 015
3100-0023-020	PET-31GG-630	UXF-93208 016
3100-0023-002	PET-32GG-600	UXF-93208 017
3100-0023-003	PET-34GG-560	UXF-93208 018
3100-0023-005	PET-36GG-530	UXF-93208 019
3100-0023-008	PET-38GG-500	UXF-93208 020
3100-0023-013	PET-40GG-475	UXF-93208 021
3100-0023-012	PET-42GG-450	UXF-93208 022
3100-0023-015	PET-44GG-425	UXF-93208 023
3100-0023-011	PET-45GG-400	UXF-93208 024
3100-0023-014	PET-47GG-375	UXF-93208 026
3100-0023-016	PET-50GG-355	UXF-93208 028
3100-0023-019	PET-52GG-335	UXF-93208 029
3100-0023-021	PET-54GG-315	UXF-93208 030

Карточки для ситовеек фирмы Bühler MQRF

Номер изделия Сефар сделанного по заказу	Номер ткани	Номер детали Bühler
3023-0614-800	07-2000/51	UXF-93208 001
3023-0607-600	PET-12GG-1800	UXF-93208 002
3023-0503-300	PET-14GG-1600	UXF-93208 003
3023-1000-114	PET-15GG-1400	UXF-93208 004
3023-0608-600	PET-56GG-300	UXF-93208 044
3023-0608-700	PET-60GG-280	UXF-93208 033
3023-0506-800	PET-64GG-265	UXF-93208 035
3023-1000-115	PET-66GG-250	UXF-93208 036
3023-1000-116	PET-72GG-224	UXF-93208 038




Готовые карточки для рамок быстрой фиксации.

Центробежные просеиватели (турбо и вибро) SEFAR NYTAL® PA-HD - SEFAR NITEX®



Виброцентрофугалы

Номер ткани Сефар	Размер ячейки [микрон]	Диаметр проволоки Основа/угок [микрон] (номинальная величина)	Количество нитей основа/угок [шт/см]	Количество нитей основа/угок [шт/дюйм]	Открытая поверхность [%]
					
SEFAR NYTAL® PA-HD					
06 - 300/PA-3HD-300	300	215	19,5	50	34
06 - 250/PA-5HD-250	250	180	23	58	34
06 - 210/PA-6HD-210	210	155	27,5	70	33
03 - 177/PA-8HD-177	177	125	33	84	34
03 - 150/PA-9HD-150	150	95	41	104	38

SEFAR NITEX®					
06 - 3300/59	3300	1000	2,3	5,8	59
06 - 2400/55	2400	850	3,1	7,9	55
06 - 2000/53	2000	750	3,6	9,1	53
06 - 1700/50	1700	695	4,2	10,7	50
06 - 1400/49	1400	610	5	12,7	49
06 - 1000/44	1000	515	6,7	17,0	44
06 - 850/46	850	405	8	20,3	46
06 - 700/44	700	355	9,5	24,1	44
06 - 600/41	600	335	10,8	27,4	41
06 - 500/38	500	315	12,3	31,2	38
06 - 400/38	400	250	15	38	38
06 - 350/35	350	240	170	43,2	35
03 - 125/34	125	85	49	124	34
03 - 100/32	100	77	57	145	32
03 - 90/36	90	65	67	170	36
03 - 70/33	70	53	81	206	33
03 - 64/32	64	53	90	229	32
03 - 55/32	55	42	104	264	32
03 - 41/31	41	33	136	345	31
03 - 36/28	36	33	146	371	28

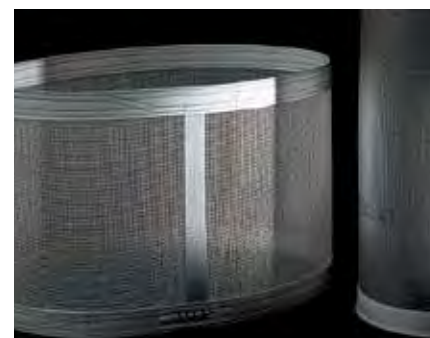
Центробежные просеиватели в основном используются для отделения клейких частиц порошкообразных материалов.

Прочные ситоткани линии SEFAR NYTAL® PA-HD в дополнении с тканью линии SEFAR NITEX® обеспечивают:

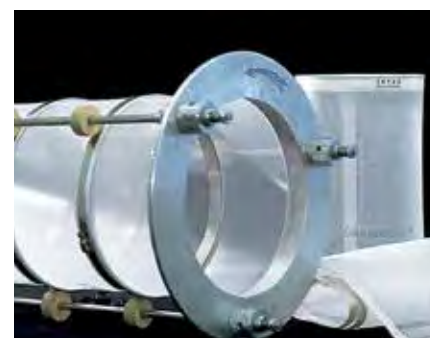
- Высокие показатели эффективности
- Долгий срок службы
- Широкий ассортимент
- Усиленную конструкцию ткани
- Соединения и швы либо усилены (AR), либо выполнены с применением высокочастотной сварки (HF).

AR = Швы усилены

HF = Высокочастотная сварка



Просеивающие покрытия для центробежных просеивателей



Просеивающие покрытия для турбопросеивателей (грохотов)

Соединительные манжеты SEFAR TETEX® MULTI

Соединительные манжеты производства Сефар обеспечивают надёжное и гибкое соединение между ситами и впускными и выпускными патрубками рассевов, ситовеек и очистительных машин.

Специально разработанное компанией Сефар решение обеспечивает плотную и надёжную посадку на отверстие патрубка. Для этих целей Сефар разработала эластичную ленту, устойчивую ко всем известным фумигантам, используемым в мукомольном производстве. А поскольку эта эластичная лента выдерживает высокие температуры, то её можно использовать при термической обработке для профилактики от насекомых-паразитов. Больше нет необходимости в зажимных кольцах и ленточных хомутах.

По просьбе заказчика, соединительные манжеты, контактирующие с пищевыми продуктами, могут быть изготовлены из ткани SEFAR TETEX® MULTI 03-430-205W.



Входные и выходные трубы



Метод крепления соединительных манжетов



Рассев

Номер изделия Сефар	Номер ткани	Диаметр мм	Длина мм	Число колец
3100-2024-100	03-550-210 W	300	310	2
3100-2024-101	03-550-210 W	240	280	2
3100-2024-102	03-550-210 W	210	310	2
3100-2024-103	03-550-210 W	150	290	2
3100-2024-104	03-550-210 W	120	290	2
3100-2024-106	03-550-210 W	120	260	2
3100-2024-105	03-550-210 W	120	150	1
3100-2024-107	03-550-210 W	80	100	0

Производство изделий других размеров возможно под заказ.

Внешний вид и форма изделий могут немного отличаться в зависимости от региона их производства. Это никак не скажется на их функциональности.

Пылеулавливающие фильтровальные рукава SEFAR TETEX® NF



Пылеулавливающие фильтровальные рукава



Пылеулавливающий фильтровальный рукав, вид внутри



Сефар производит пылеулавливающие фильтровальные рукава и фильтровальные рукава из высококачественных иглопробивных (войлочных) материалов.

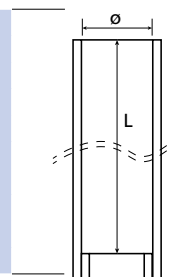
В наличии имеются следующие разновидности

- NFI = масло- водоотталкивающий полиэстерный войлок
- NFIA = масло- водоотталкивающий полиэстерный войлок, антистатичный
- войлок на основе полиэстера 350 гр/кв.м для фильтров низкого давления
- войлок на основе полиэстера 500 гр/кв.м для фильтров высокого давления и рукавных фильтров

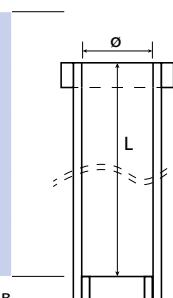
Производство изделий других размеров возможно под заказ.

Корпус фильтра

Номер изделия Сефар	Номер ткани	Ø Внутренний диаметр, мм	L Внутренняя длина, мм	Детали отделки
3100-2026-001	07-351-600 NFI	120	810	открытый верх закруглённое дно
3100-2026-002	07-351-600 NFI	120	1295	
3100-2026-003	07-351-600 NFI	120	1895	
3100-2026-004	07-351-600 NFI	120	2435	
3100-2026-005	07-351-600 NFI	120	3035	
3100-2026-076	07-351-600 NFIA	120	810	
3100-2026-077	07-351-600 NFIA	120	1295	
3100-2026-078	07-351-600 NFIA	120	1895	
3100-2026-079	07-351-600 NFIA	120	2435	
3100-2026-080	07-351-600 NFIA	120	3035	



Номер изделия Сефар	Номер ткани	Ø Внутренний диаметр, мм	L Внутренняя длина, мм	Детали отделки
3100-2026-051	07-351-600 NFI	120	865	открытый верх + Воротник 15 мм закруглённое дно
3100-2026-052	07-351-600 NFI	120	1260	
3100-2026-053	07-351-600 NFI	120	1860	
3100-2026-054	07-351-600 NFI	120	2400	
3100-2026-055	07-351-600 NFI	120	3000	
3100-2026-126	07-351-600 NFIA	120	865	
3100-2026-127	07-351-600 NFIA	120	1260	
3100-2026-128	07-351-600 NFIA	120	1860	
3100-2026-129	07-351-600 NFIA	120	2400	
3100-2026-130	07-351-600 NFIA	120	3000	



Производство изделий других размеров возможно под заказ. Внешний вид и форма изделий могут немного отличаться в зависимости от региона их производства. Это никак не скажется на их функциональности.

Сопутствующие изделия

SEFAR® Tensochek 100-R - Прибор для измерения натяжения (Тензометр)

SEFAR® Tensochek 100-R представляет собой электронный прибор для измерения натяжения на рамке.

Этот цифровой прибор обладает многими полезными характеристиками:

Цифровой дисплей

Большие, легко читаемые цифры на дисплее.

Точность измерения

Натяжение свыше 30 Н/см показывается с шагом в 0,5 Н/см.
Натяжение меньше 30 Н/см - с шагом в 0,2 Н/см.

Диапазон измерения

От 3 до 50 Н/см.

Настройка нулевого положения

Прибор оснащён кнопкой сброса на ноль.

Единицы измерения

Выбор между Н/см и мм производится простым переключением кнопки.

Автоматическое выключение

Если прибор не используется в течение трёх минут, он автоматически отключается.



SEFAR® Tensochek 100-R прибор для измерения натяжения

Технические характеристики

SEFAR® Tensochek 100-R Тензометр

Основание	ø 100 мм
Высота	115 мм
Вес	1,01 кг (вместе с батареей)
Батарейка	9 V (6LR61)
Диапазон дисплея	3-50 Н/см



Рекомендуемые значения натяжения

Полиамид-Нейлон Размер ячейки сита [микрон]	Натяжение до приклеивания к рамке Н/см	Мин. натяжение после 1 дня Н/см	Материал	Натяжение до приклеивания к рамке Н/см
> 630	15 (+/-1)	8	Полиэстер PET	+ 2 - 3 Н/см
600 - 465	14 (+/-1)	7	Металлическое сито	+ 3 - 6 Н/см
450 - 315	13 (+/-1)	7		
300 - 212	12 (+/-1)	6		
200 - 112	11 (+/-1)	6		
< 100	10 (+/-1)	5		

Условия для испытания:

18-21°C / 50-60% отн. влажность

Максимальное натяжение зависит от качества сита и стабильности его рамки.

Сопутствующие изделия

SEFAR® Pneumarr 2 - Пневматическая система натяжения сит

SEFAR® Pneumarr 2 - специально разработанная пневматическая система натяжения, ставшая результатом симбиоза практического опыта и инжиниринга. Данное оборудование обладает повышенной мощностью при необходимости более сильного натяжения сита.

Модульная система

Скобы трёх размеров (в зависимости от ширины зажимов) и устройство для регулировки натяжения обеспечивают надёжность работы системы, которую можно использовать для всех размеров рамок и тканей. Благодаря штекерным соединениям пневматического оборудования, его можно быстро и легко перенастроить.



Устройство для натяжения одной рамки



Распорный брус рамки



Опора для рамки



Рамки сита: металлические, алюминиевые, деревянные

Преимущества системы натяжения SEFAR® Pneumarr 2

- Прочная, компактная конструкция из высококачественных материалов
- Подходит для всех типов и размеров рамок
- Подходит для натяжения всех типов ткани: грубых и тонких, синтетических и металлических
- Направляющая скобы облегчает переход к новому размеру рамки
- Ткань надёжно и точно крепится
- Лёгкий доступ к области нанесения клея
- Одинаковое натяжение в обоих направлениях
- Безопасность натяжения: усовершенствованная система фиксации предотвращает соскальзывание полотна с зажимов
- Высокое качество сит

Сопутствующие изделия

Стол для установки натяжного оборудования

Типичные примеры оборудования для натяжения, используемого в мукомольном производстве.

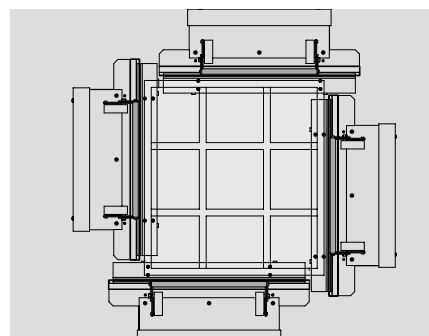
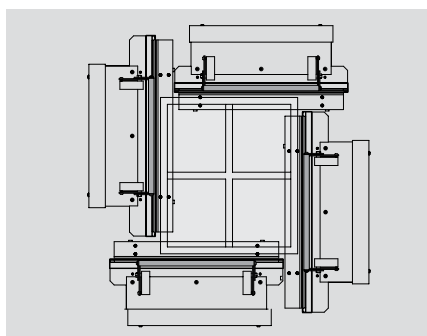
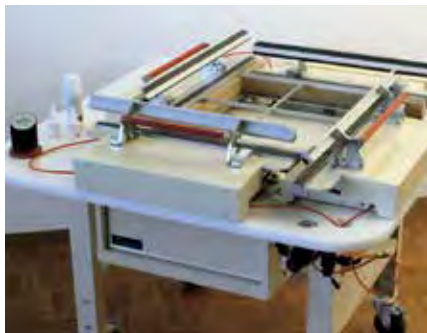
Система имеет скобы трёх размеров (ширина зажимов 630, 730 и 1000 мм).

Устройство для регулировки натяжения PN 200

Устройство PN 200 с усилием натяжения до 28 Ньютон при давлении воздуха около 10 бар. Прибор прост в использовании, не занимает много места, а его модульная система позволяет использовать рамки от одного до двух размеров. Кроме того, при выполнении двойной операции можно задействовать два устройства для регулировки натяжения.

Ниже приводятся возможные варианты.

Пожалуйста, присылайте нам размеры Ваших рамок (длина x ширина x высота), указывайте материал, из которого она изготовлена (дерево, алюминий или металл) и не забывайте указать, рамки одного или двух размеров используются, и мы будем рады предложить Вам наилучшие варианты.

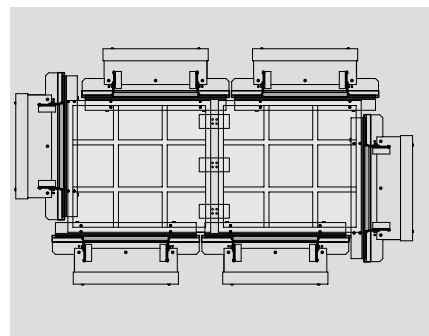
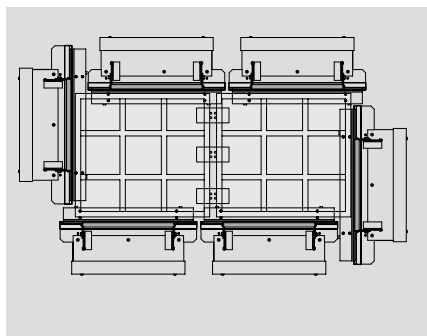
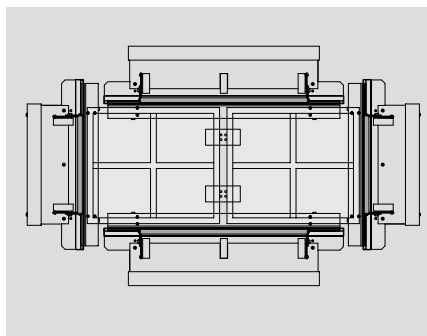
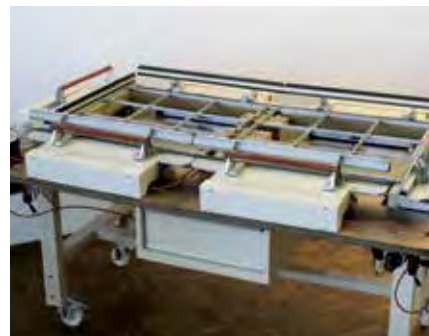


Одна рамка размером до 650 x 650 мм

2 x PN-630 Натягивающие скобы
2 x PN-730 Натягивающие скобы
1 x PN-200 Устройство для регулировки натяжения
1 x PN-210 Стол маленьких размеров

Одна рамка размером до 740 x 740 мм

4 x PN-740 Натягивающие скобы
1 x PN-200 Устройство для регулировки натяжения
1 x PN-210 Стол маленьких размеров



Две рамки размером до 550 x 730 мм

2 x PN-1000 Натягивающие скобы
2 x PN-730 Натягивающие скобы
1 x PN-200 Устройство для регулировки натяжения*
1 x PN-220 Стол больших размеров

Две рамки размером до 620 x 570 мм

4 x PN-630 Натягивающие скобы
2 x PN-730 Натягивающие скобы
1 x PN-200 Устройство для регулировки натяжения*
1 x PN-220 Стол больших размеров
Максимальный размер рамок для 4 захватов: 710 x 655 мм

Рамки двух размеров. 710 x 655 мм

6 x PN-730 Натягивающих скоб
1 x PN-200 Устройство для регулировки натяжения*
1 x PN-220 Стол больших размеров
Максимальный размер рамок для 4 захватов: 785 x 785 мм

*Возможно использование двух устройств для регулировки натяжения PN-200

Сопутствующие изделия

SEFAR NYTAL® Quicktal - Циано-акриловый быстросохнущий клей

Однокомпонентный циано-акриловый клей линии Sefar Quicktal с ускорителем сушки.

Инструкция по применению:

Подготовка рамки

Поверхность, на которую непосредственно будет наноситься клей, и которая будет контактировать с ситотканью, должна быть обработана следующим образом:

- Металлическим и алюминиевым рамкам предварительно необходимо придать шероховатость (лучше всего, если они пройдут пескоструйную обработку, а затем будут обезжирены с помощью ацетона)
- Деревянные рамки необходимо предварительно очистить (древесина должна быть сухой и чистой от пыли)
- Старые следы клея можно оставить на рамке, если поверхность рамки остаётся гладкой

Натяжение ткани

- После того, как ткань будет натянута на рамку, на неё необходимо положить утяжелитель, чтобы обеспечить ровное, плотное прилегание к рамке

Меры предосторожности

- Перед применением клея ознакомьтесь с сертификатом его безопасности
- Используйте клей только в хорошо вентилируемых помещениях
- Избегайте попадания на кожу и глаза

Фиксация ткани

- Перед нанесением клея необходимо убедиться, что сито плотно прилегает к рамке вдоль всей её поверхности
- Нанесите тонкую полоску клея через сито на поверхность рамки. Даже для широкой рамки достаточно тонкой полоски клея.
- Распылите ускоритель сушки на уже нанесенный слой клея с расстояния 20-30 см от поверхности. Распылять лучше всего с короткими интервалами.
- Во время распыления проверьте, чтобы ткань равномерно прилегла к рамке.



Клеи Quicktal отвечают требованиям Кодекса федеральных правил Администрации по контролю за питанием и медикаментами, США, Раздел 21 (FDA CFR Part 21).

Время высыхания клея

- 15-20 минут без ускорителя сушки Quicktal
- 1 минута с применением ускорителя сушки Quicktal



Примеры производимых изделий см. в таблице под номерами 5600, 5602, 5603, 5604 и 6502



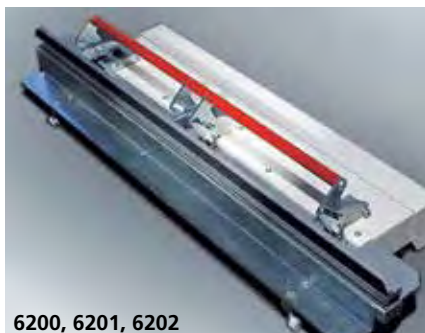
SEFAR NYTAL® Quicktal
Артикульный номер

Назначение

5600	Quicktal клей низкой вязкости, в бутылочках по 50 гр, 100гр или 500 гр
5602	Очиститель рамки Quicktal-D-Bonder, бутылочка 500 гр
5603	Quicktal 77, клей высокой вязкости, бутылочка 50 гр
5604	Quicktal Metal, клей для металлических рамок, в бутылочках 100 гр или 500 гр
6502	Quicktal распылитель ускоритель сушки, 200 мл

Пожалуйста, ознакомьтесь с инструкциями по технике безопасности. На каждую бутылочку нанесены номер партии и дата истечения срока годности (месяц/год).
Пожалуйста, используйте сначала имеющиеся у Вас запасы.
Храните в сухом, прохладном, защищённом от солнца и воздействия влаги месте; предпочтительнее в холодильнике.

Сопутствующие изделия



Артикульный номер	Описание
3111	SEFAR® Tensocheck 100-R прибор для измерения натяжения
6200	Натяжная скоба PN-630 маленькая
6201	Натяжная скоба PN-730 средняя
6202	Натяжная скоба PN-1000 большая
6203	Устройство для регулировки натяжения PN-200
6204	Направляющая скобы PN-10 для PN-630 и PN-730, 630 x 10 x 10 мм
6205	Направляющая скобы PN-11 для PN-1000, 880 x 10 x 10 мм
6207	SEFAR® Pneumarr 2 стол для натяжения PN-220 большой, деревянный, (6/4 захваты), на колёсиках, размер стола 1230 x 2000 мм
6208	Опора для металлических рамок PN-63M для PN-630 (620 x 30 x H47 мм)
6209	Опора для металлических рамок PN-73M для PN-730 (720 x 30 x H47 мм)
6210	Опора для металлических рамок PN-100M для PN-630 (620 x 30 x H47/53 мм)
6211	Опора для перепускной стороны металлической рамки PN-63MO для PN-630 (620 x 30 x H47/53 мм)
6212	Опора для перепускной стороны металлической рамки PN-73MO для PN-730 (720 x 30 x H47/53 мм)
6213	Опора для перепускной стороны для металлической рамки с наружной стороны PN-100MO для PN-1000 (990 x 30 x H47/53 мм)
6214	Опора для деревянных рамок PN-63W для PN-630 (620 x 30 x H40 мм)
6215	Опора для деревянных рамок PN-73W для PN-730 (720 x 30 x H40 мм)
6216	Опора для деревянных рамок PN-100W для PN-1000 (990 x 30 x H40 мм)

Сопутствующие изделия



6218



6219, 6220, 6222



6223, 6224



8071



8082



8083



1020, 1023



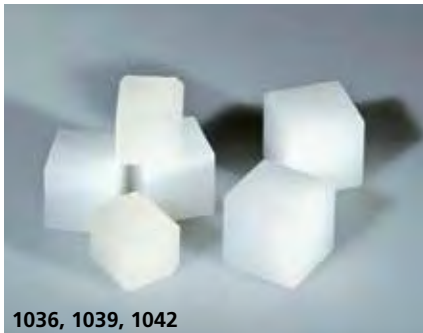
1021, 1022



1024, 1034

Артикульный номер	Описание
6218	Распорный брус PN-50 для всех типов рамок (190 x 103M x 94W мм)
6219	Натяжитель PN-15 для тканей <= 140 микрон
6220	Натяжитель PN-20 для тканей <= 112 микрон
6222	Натяжитель PN-14 для тканей <= 200 микрон
6223	SEFAR® Pneumapp 2 стол для натяжения PN-210 с пластиковой столешницей, размер стола 1230 x 1230 мм
6224	SEFAR® Pneumapp 2 стол для натяжения PN-230 с пластиковой столешницей, (4 x 1000 мм захваты), размер стола 1500 x 1500 мм
8071	Стальная гиричка 1 кг
8082	Опора из нержавеющей стали PN-73S для PN-730 (720 x 45 x H45 мм)
8083	Распорный брус для ситовеек из полиэтилена высокой плотности (PE HD)
1020	Хлопчатобумажный очиститель, красная линия, тип CH
1021	Пластиковый очиститель с металлической кнопкой
1022	Пластиковый очиститель с пластиковой кнопкой
1023	Хлопчатобумажный очиститель, зелёная линия, тип TR
1024	Пластика очистительная с круглым отверстием (прозрачная)
1034	Пластика очистительная с круглым отверстием, тип F (белая)

Сопутствующие изделия



Артикульный номер	Описание
1031	Очиститель сит с выступами и металлической кнопкой (стандартный)
1032	Очиститель сит с белыми щётками и металлической кнопкой (стандартный)
1033	Очиститель сит с чёрными щётками и металлической кнопкой (стандартный)
1036	Белый кубик-очиститель, 14,3 мм
1037	Белый шарик, полиуретановый, 30 мм
1039	Белый кубик-очиститель, 15,9 мм (5/8")
1040	Шарик полиуретановый, 15,9 мм (5/8")
1042	Белый кубик-очиститель, 12,7 мм
1043	Резиновый шарик цвета слоновой кости, Ø 39мм
1080	Двойной очиститель с выступами
1081	Двойной очиститель с белыми щётками
1082	Двойной очиститель с чёрными щётками
1083	NOVA очиститель сит с гвоздиками

Сопутствующие изделия



1084



3205



5035, 8079



5038, 5039



5600, 5602, 5603, 5604, 6502



6051



6052



6059, 6090



6060

Артикульный номер

Описание

Артикульный номер	Описание
1084	NOVA очиститель для сит с нейлоновыми щётками
3205	Микроскоп 40x
5035	Лопатка для муки без лупы, с чехлом
5038	Сито для использования в лабораторных условиях диаметр 200 мм (дно, рамка сита, крышка, рычаг)
5039	Дополнительная рамка сита для использования в лабораторных условиях
5600	Quicktal клей 50 гр, 100гр или 500 гр
5602	Очиститель рамки Quicktal-D-Bonder, 500 мл
5603	Quicktal 77, клей высокой вязкости, 50 гр
5604	Quicktal Metal, клей по металлу, 100 гр или 500 гр
6051	Пневматический степлер Duo Fast DWS-5020
6052	Скобки для степлера Duo Fast DWS-5020, коробка 10.000 шт.
6059	Ручной скребок с одним запасным лезвием, Sandvik
6060	Натягивающие щипчики, 20 мм
6090	Сменное лезвие для скребка Sandvik
6502	Quicktal распылитель ускоритель сушки, 200 мл
8079	Лопатка для муки с лупой и чехлом

Сопутствующие изделия



6061



8076, 8077



8078



8090



3F00-0000-140

Артикульный номер	Описание
6061	Резиновый молоточек, No. 2
8076	Защитная хлопчатобумажная лента, ширина 11 мм, рулон 50 м
8077	Защитная хлопчатобумажная лента, ширина 13 мм, рулон 50 м
8078	Счётчик ячеек, 5x10 мм
8090	Увеличительное стекло со шкалой 8x
3F00-0000-140	Плис с ворсом 4 мм, ширина 140 см

www.sefar.com

Головной офис

Sefar AG

Hinterbissastrasse 12
9410 Heiden – Switzerland
Phone +41 71 898 57 00
Fax +41 71 898 57 21
filtration@sefar.com

S E F A R
