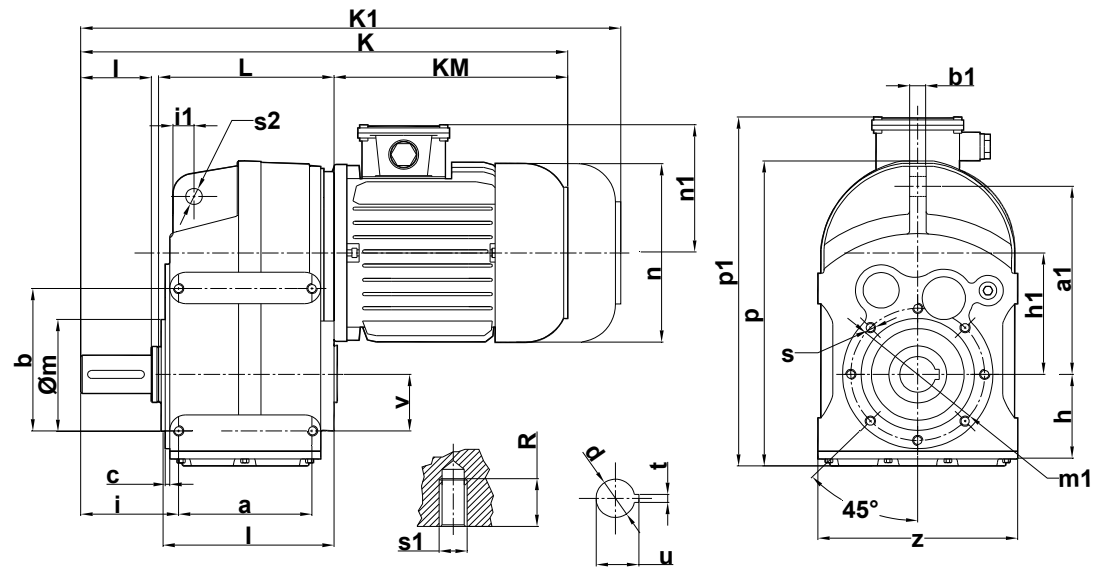
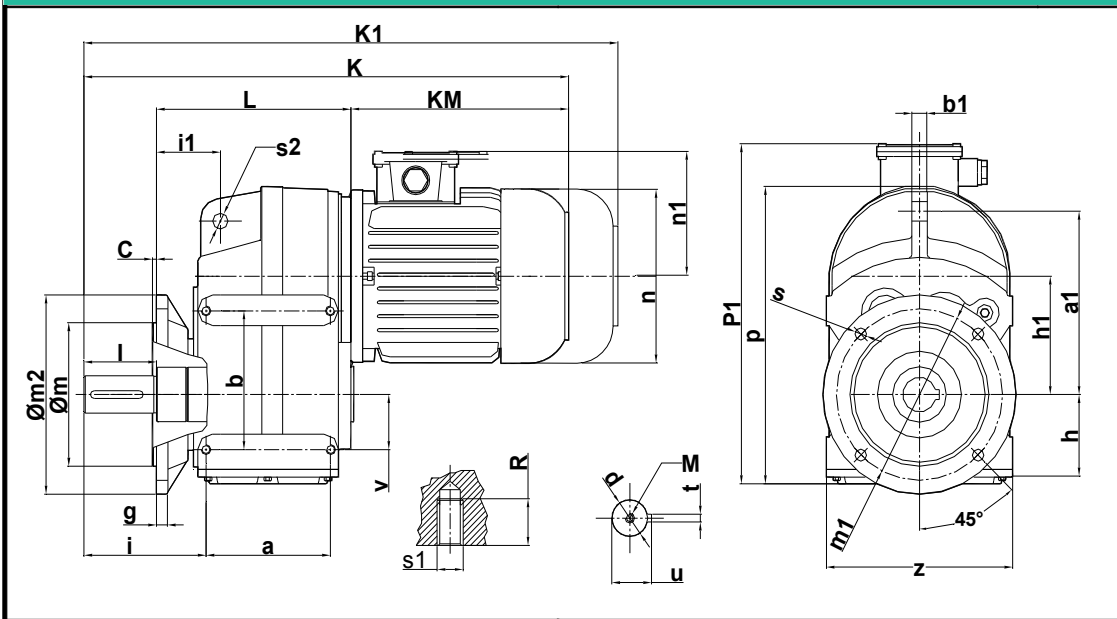


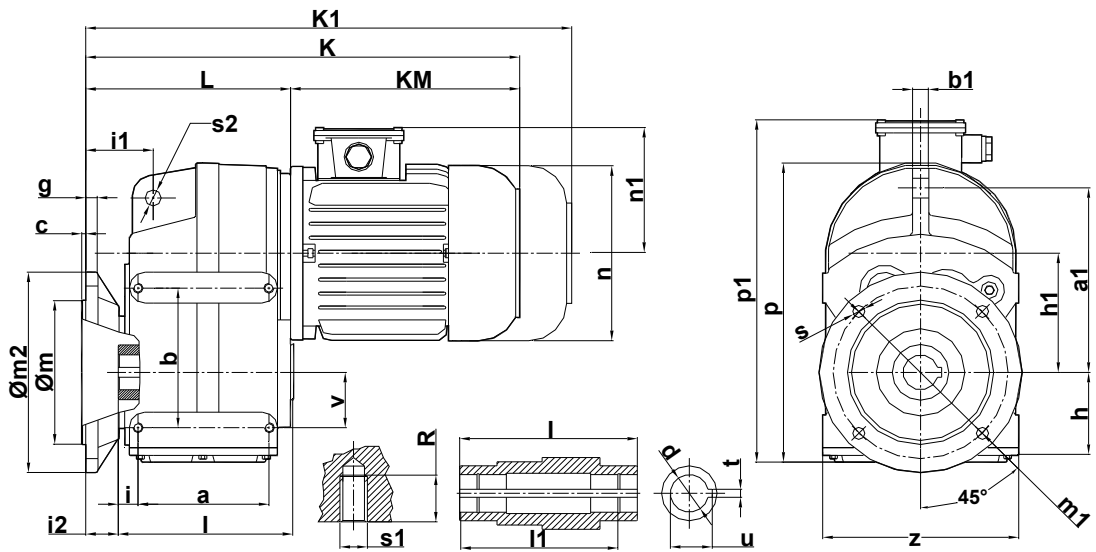
Тип	Монтажные размеры											Внешние размеры						Размеры вала						
	a	b	c	h	m	i	s	s2	v	z	p	p1	K	K1	n	n1	KM	L	d	t	u	l	l1	
DR202.00	63											290	320	—	121	98	250							
DR203.00	71											301	339	459	138	110	280							
	80	93	145	3	77	121	31	M8	14	43	180	269	310	368	488	156	118	320	133	30 (k6)	8	33	150	132
	90S	175	18		128	102	22	M10	11				318	397	522	176	126	342						
	90L												318	422	547	176	126	367						
DR302.00	63											306	347	—	121	98	250							
	71											320	366	486	138	110	280							
DR303.00	80											328	396	516	156	118	320							
	90S	102	170	3	93	156	33.5	M12	13	55	200	317	336	423	548	176	126	342	150	35 (k6)	10	38	166	142
	90L	198	18		136	125	27.5	M12	17				336	448	573	176	126	367						
	100L												345	487	622	194	135	400						
	112M												356	509	644	218	146	408						
DR402.00	71											373	386	506	138	110	280							
	80											381	415	535	156	118	320							
DR403.00	90S											389	444	569	176	126	342							
	90L	112	190	3.5	97	165	37	M12	22	60	212	343	389	469	594	176	126	367						
	100L	225	18		152.5	125	25	M12	17				398	507	642	194	135	400	161	40 (k6)	12	43	180	156
	112M												409	529	664	218	146	408						
	132S												431	581	726	258	168	473						
	132M												431	619	764	258	168	513						
DR502.00	90S											—	463	588	176	126	342							
	90L											—	488	613	176	126	367							
	100L											470	527	662	194	135	400							
DR503.00	112M	140	240	4	121	171.5	36.5	M12	20	70	270	426	482	549	684	218	146	408	193	50 (k6)	14	53.5	210	183
	132S	283	20		200	142	18	M16	17				504	601	746	258	168	473						
	132M												504	639	784	258	168	513						
	160M												561	728	898	310	225	560						
	160L												561	771	941	310	225	615						
DR602.00	100L											—	561	696	194	135	400							
	112M											—	583	718	218	146	408							
	132S											555	635	780	258	168	473							
DR603.00	132M	165	310	4	152	217	43	M16	22	100	330	531	555	673	818	258	168	513	224	60 (m6)	18	64	240	210
	160M	346	20		247	178	25	M16	26				612	762	932	310	225	560						
	160L												612	805	975	310	225	615						
	180M												628	814	984	348	241	645						
	180L												628	857	1027	348	241	685						
	200L												667	907	1107	385	275	710						
DR702.00	112M											—	647	782	218	146	408							
	132S											—	699	844	258	168	473							
	132M											—	738	883	258	168	513							
	160M											693	826	996	310	225	560							
DR703.00	160L	205	350	4	178	250	48.5	M16	26	120	400	623	693	869	1039	310	225	615	274	70 (m6)	20	74.5	300	270
	180L	406	24		285	220	30	M20	26				709	877	1047	348	241	645						
	180L												709	921	1091	348	241	685						
	200L												743	972	1172	385	275	710						
	225S												753	988	—	433	285	724						
	225L												753	1013	—	433	285	754						



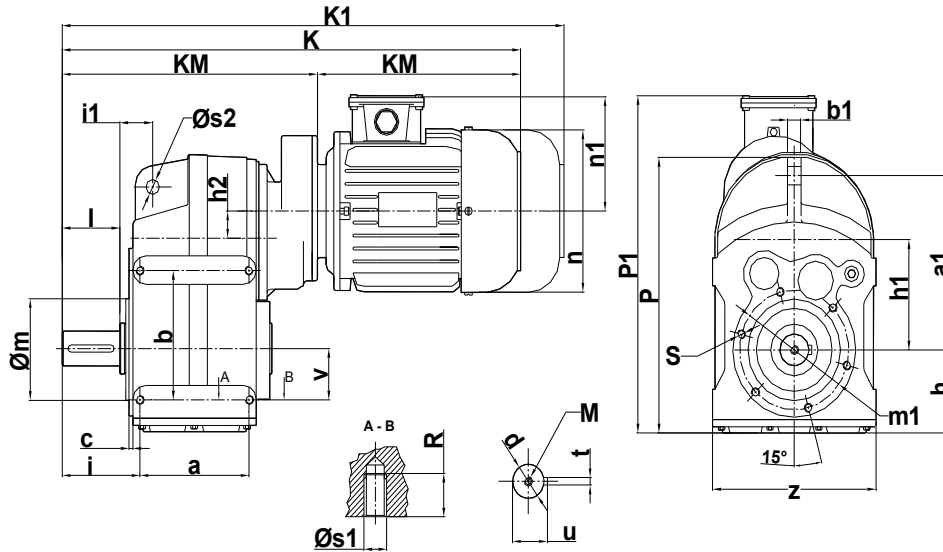
Тип	Монтажные размеры											Внешние размеры							Размеры вала						
	a	b	c	h	m	i	s	s ₂	v	z	p	p ₁	K	K ₁	n	n ₁	KM	L	d	t	u	l	M		
63																									
DR202.01	71										290	385	—	121	98	250									
DR203.01	80	93	145	3	77	121	91	22	M8	14	43	180	269	310	433	553	156	118	320	133	30	8	33	60	M10
90S		175	18		128	102			M10	11				318	462	587	176	126	342						
90L														318	487	612	176	126	367						
63																									
DR302.01	71										306	417	—	121	98	250									
DR303.01	80										320	436	556	138	110	280									
90S		102	170	3	93	156	103.5	M12	13	55	200	317	336	493	618	176	126	342	150	35	10	38	70	M12	
90L		198	18		136	125	27.5	M12	17					336	518	643	176	126	367						
100L														345	579	714	194	135	400						
112M														356	601	736	218	146	408						
71																									
DR402.01	80										373	471	591	138	110	280									
DR403.01	90S										381	500	620	156	118	320									
90L		112	190		97	165	117	M12	22	60	212	343	389	529	654	176	126	342							
100L		225	18	3.5	152.5	125	25	M12	17				389	554	679	176	126	367							
112M													398	592	727	194	135	400	161	40	12	43	80	M16	
132S													409	614	749	218	146	408							
132M													431	666	811	258	168	473							
132M													431	704	849	258	168	513							
90S																									
DR502.01	90L												—	571	696	176	126	342							
DR503.01	100L												470	596	721	176	126	367							
112M		140	240	4	121	171.5	136.5	M12	20	70	270	426	482	657	792	218	146	408	193	50	14	53.5	100	M16	
132S		283	20		200	142	18	M16	17				504	709	854	258	168	473							
132M													504	747	892	258	168	513							
160M													561	836	1006	310	225	560							
160L													561	879	1049	310	225	615							
100L																									
DR602.01	112M												—	561	691	826	135	400							
DR603.01	132M	165	310	4	152	217	163	M16	22	100	330	531	555	673	803	948	168	513	224	60	18	64	120	M20	
160M		346	20		247	178	25	M16	26				612	762	892	1062	225	560							
160L													612	805	935	1105	225	615							
180M													628	814	944	1114	241	645							
180L													628	857	987	1157	241	685							
200L													667	907	1037	1237	275	710							
112M																									
DR702.01	132S												—	787	922	218	146	408							
DR703.01	160M												—	839	984	258	168	473							
160L		205	350	4	178	250	48.5	M16	26	120	400	623	693	966	1136	310	225	560							
180L		406	24		285	220	30	M20	26				693	1009	1179	310	225	615							
180L													709	1017	1187	348	241	645							
200L													709	1061	1231	348	241	685							
225S													743	1112	1312	385	275	710							
225L													753	1128	—	433	285	724							
													753	1153	—	433	285	754							



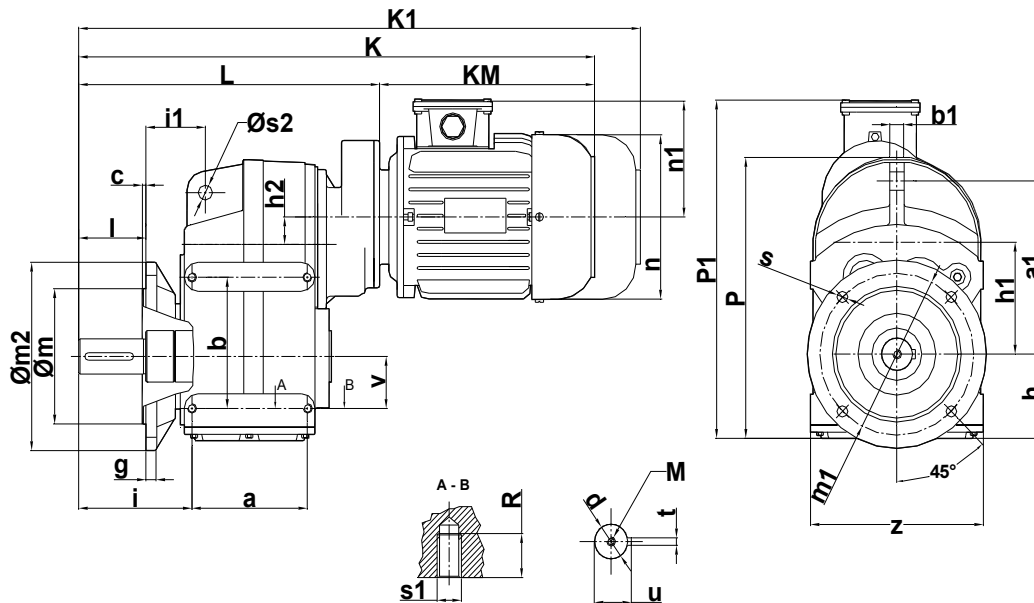
Тип	Монтажные размеры											Внешние размеры							Размеры вала																		
	a	a1	b	b1	c	c2	h	h1	m	m1	i	i1	s	s1	s2	R	v	g	z	p	p1	K	K1	n	n1	KM	L	d	t	u	l	M					
DR202.01 DR203.01	63																			290	404	—	121	98	250												
	71																			301	423	543	138	110	280												
	80	93	145	3.5	77	130	105.5	11	14	43	180								269	310	452	572	156	118	320	162	30	8	33	60	M10						
	90S	175	18	200	128	165	55.5	M10	15	12										318	481	606	176	126	342												
	90L																			318	506	631	176	126	367												
DR302.01 DR303.01	63																			306	447	—	121	98	250												
	71																			320	466	586	138	110	280												
	80																			328	496	616	156	118	320												
	90S	102	170	4	93	180	125	13.5	13	55	200								317	336	523	648	176	126	342	177	35	10	38	70	M12						
	90L	198	18	250	136	215	70	M12	17	15										336	548	673	176	126	367												
	100L																			345	587	722	194	135	400												
DR402.01 DR403.01	71																			373	500	620	138	110	280												
	80																			381	529	649	156	118	320												
	90S																			389	558	683	176	126	342												
	90L	112	190	4	97	180	135	13.5	22	60	212								343	389	583	708	176	126	367	188	40	12	43	80	M16						
	100L	225	18	250	152.5	215	76	M12	17	15										398	621	756	194	135	400												
	112M																			409	643	778	218	146	408												
DR502.01 DR503.01	112M	140	240	4	121	230	165	13.5	20	70	270									426	482	690	825	218	146	408	234	50	14	53.5	100	M16					
	132S	283	20	300	200	265	88	M16	26	16										504	742	887	258	168	473												
	132M																			504	780	925	258	168	513												
	160M																			561	869	1039	310	225	560												
	160L																			561	912	1082	310	225	615												
	100L																			—	730	865	194	135	400												
DR602.01 DR603.01	112M																			—	752	887	218	146	408												
	132S																			555	804	949	258	168	473												
	132M	165	310	5	152	250	194	17.5	22	100	330								531	555	842	987	258	168	513	259	60	18	64	120	M20						
	160M	346	20	350	247	300	95	M16	26	18										612	931	1101	310	225	560												
	160L																			612	974	1144	310	225	615												
	180M																			628	983	1153	348	241	645												
	180L																			628	1026	1196	348	241	685												
	200L																			667	1076	1276	385	275	710												
	DR702.00 DR703.00	112M																			—	826	961	218	146	408											
		132S																			—	878	1023	258	168	473											
132M																				—	917	1062	258	168	513												
160M																				693	1005	1175	310	225	560												
160L		205	350	4	178	350	210.5	M16	26	120	400								623	693	1048	1218	310	225	615	321	70	74.5	20	140	M20						
180M		406	24	450	285	400	130	M20	26	18										709	1056	1226	348	241	645												
180L																				709	1100	1270	348	241	685												
200L																				743	1151	1351	385	275	710												
225S																				753	1167	—	433	285	724												
225L																				753	1192	—	433	285	754												



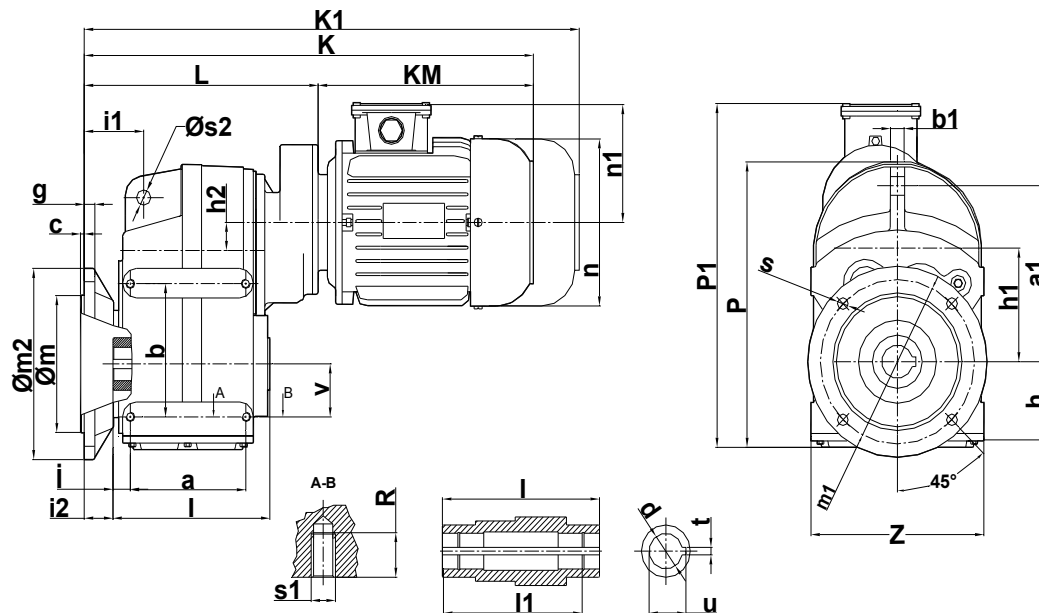
Тип	Монтажные размеры												Внешние размеры						Размеры вала					
	a	b	c	h	m	i	s	s2	v	z	i2	p	p1	K	K1	n	n1	KM	L	d	t	u	l	l1
63																								
DR202.01	93	145	3.5	77	130	21.5	11	14	43	180		290	344	—	121	98	250							
DR203.01	175	18	200	128	165	55.5	M10	15	12	24	269	310	392	512	156	118	280	162	30	8	33	150	132	
90S																								
90L																								
63																								
DR302.01	102	170	4	93	180	25	13.5	13	55	200		306	382	—	121	98	250							
DR303.01	198	18	250	136	215	70	M12	17	15	35	317	336	458	583	176	126	342	177	35	10	38	166	142	
90S																								
90L																								
100L																								
112M																								
71																								
DR402.01	112	190	4	97	180	21	13.5	22	60	212		373	420	540	138	110	280							
DR403.01	225	18	250	152.5	215	76	M12	17	15	34.5	343	389	503	628	176	126	367	188	40	12	43	180	156	
90S																								
90L																								
100L																								
112M																								
132S																								
132M																								
160M																								
160L																								
90S																								
DR502.01	140	240	4	121	230	24	13.5	20	70	270		—	504	629	176	126	342							
DR503.01	283	20	300	200	265	88	M16	26	16	41	426	470	568	703	194	135	400	234	50	14	53.5	210	183	
132M																								
160M																								
160L																								
100L																								
112M																								
132S																								
DR602.01	165	310	5	152	250	24.5	17.5	22	100	330		—	605	740	194	135	400							
DR603.01	346	20	350	247	300	95	M16	26	18	49.5	531	555	679	824	258	168	473	259	60	18	64	240	210	
160M																								
160L																								
180M																								
180L																								
200L																								
112M																								
132S																								
132M																								
160M																								
DR702.01	205	350	4	178	350	210.5	M16	26	120	400		—	826	961	218	146	408							
DR703.01	406	24	450	285	400	130	M20	26	18		623	693	1005	1175	310	225	560	321	70	74.5	20	300	270	
160L																								
180L																								
200L																								
225S																								
225L																								



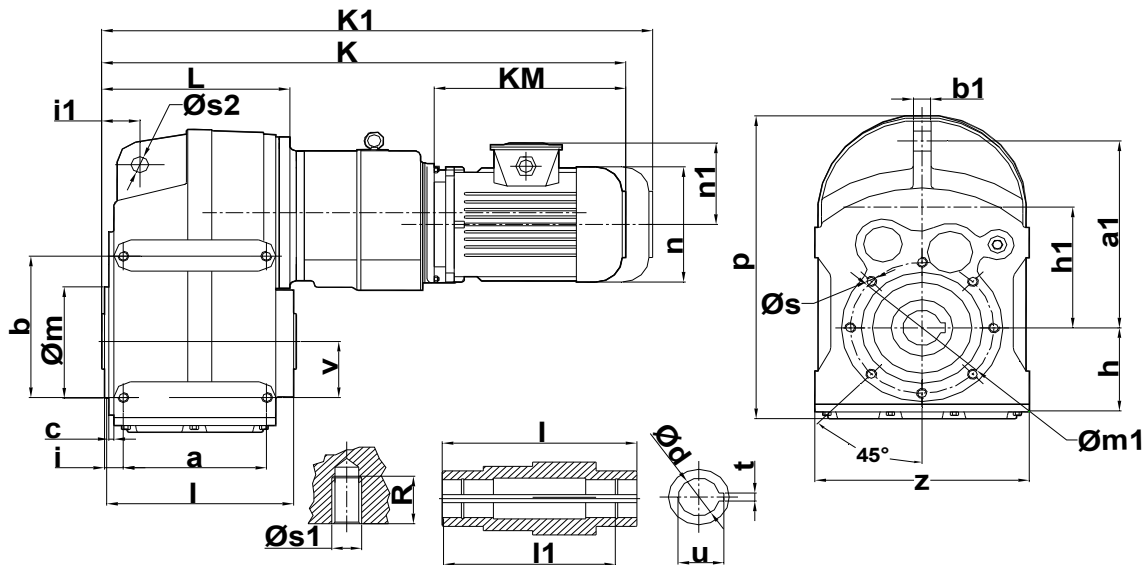
Тип	Монтажные размеры											Внешние размеры							Размеры вала						
	a a1	b b1	c	h h1	m m1	i i1	s s1	s ² R	v	z	p	p1	K	K1	n	n1	KM	L	d	t	u	l	M		
DR 404.01	63													406	532	—	121	98	250						
	71													418	551	671	138	110	280						
	80													426	581	701	156	118	320						
	90S	112	190	3.5	97	165	37	M12	22					434	608	733	176	126	342	161	40 (k6)	12	43	80	M16
	90L	225	18		152.5	125	25	M12	17	60	212	343	434	633	758	176	126	367							
	100L														443	672	807	194	135	400					
112M														454	694	829	218	146	408						
DR 504.01	71													504	608	728	138	110	280						
	80													512	637	757	156	118	320						
	90S													520	666	791	176	126	342						
	90L													520	691	816	176	126	367						
	100L	140	240	4	121	171.5	36.5	M12	20					426	529	729	194	135	400	193	50 (k6)	14	53.5	100	M16
	112M	283	20		200	142	18	M16	17	70	270	426	540	751	886	218	146	408							
	132S													562	803	948	258	168	473						
	132M													562	841	986	258	168	513						
160M													619	930	1100	310	225	560							
160L													619	973	1143	310	225	615							
DR 604.01	71													—	668	788	138	110	280						
	80													—	697	817	156	118	320						
	90S													576	726	851	176	126	342						
	90L													576	751	876	176	126	367						
	100L	165	310	4	152	217	43	M16	22					531	585	789	194	135	400	224	60 (m6)	18	64	120	M20
	112M	346	20		247	178	25	M16	26	100	330	531	596	811	946	218	146	408							
	132S													618	863	1008	258	168	473						
	132M													618	901	1046	258	168	513						
160M													675	990	1160	310	225	560							
160L													675	1033	1203	310	225	615							
DR 704.01	90S													—	820	945	176	126	342						
	90L													—	845	970	176	126	367						
	100L													663	884	1019	194	135	400						
	112M	205	350	4	178	250	48.5	M16	26					623	674	906	218	146	408	274	70 (m6)	20	74.5	140	M20
	132S	406	24		285	220	30	M20	26	120	400	623	696	958	1103	258	168	473							
	132M													696	996	1141	258	168	513						
	160M													753	1085	1255	310	225	560						
	160L													753	1128	1298	310	225	615						



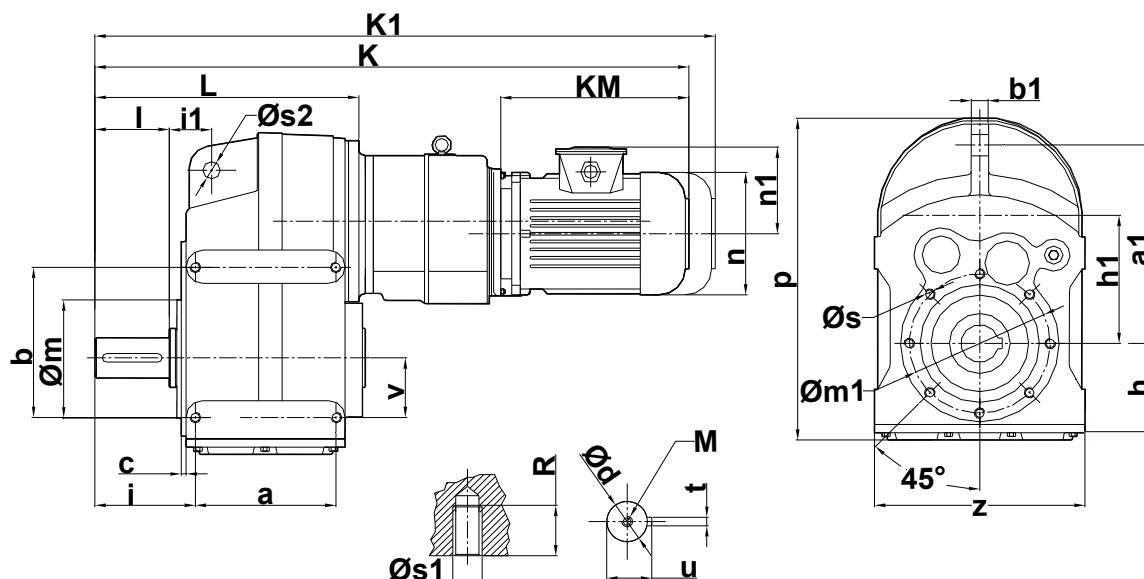
Тип	Монтажные размеры												Внешние размеры						Размеры вала					
	a a1	b b1	c g	h h1	m m1	i i1	s s1	s2 R	v	z	p	p1	K	K1	n	n1	KM	L	d	t	u	l	M	
DR 404.02	63																							
	71																							
	80																							
	90S	112	190	3.5	97	165	37	M12	22															
	90L	225	18	15	152.5	125	25	M12	17	60	212	343	434	637	762	176	126	342	161	40 (k6)	12	43	80	M16
	100L																							
DR 504.02	112M																							
	71																							
	80																							
	90S																							
	90L																							
	100L	140	240	4	121	171.5	36.5	M12	20															
	112M	283	20	16	200	142	18	M16	17	70	270	426	529	762	987	194	135	400	193	50 (k6)	14	53.5	100	M16
	132S																							
DR 604.02	132M																							
	160M																							
	160L																							
	71																							
	80																							
	90S																							
	90L																							
	100L	165	310	4	152	217	43	M16	22															
112M	346	20	18	247	178	25	M16	26	100	330	531	585	828	963	194	135	367	224	60 (m6)	18	64	120	M20	
DR 704.02	132S																							
	132M																							
	160M																							
	160L																							
	90S																							
	90L																							
	100L	205	350	4	178	250	48.5	M16	26															
112M	406	24	22	285	220	30	M20	26	120	400	623	674	945	1080	218	146	408	274	70 (m6)	20	74.5	140	M20	



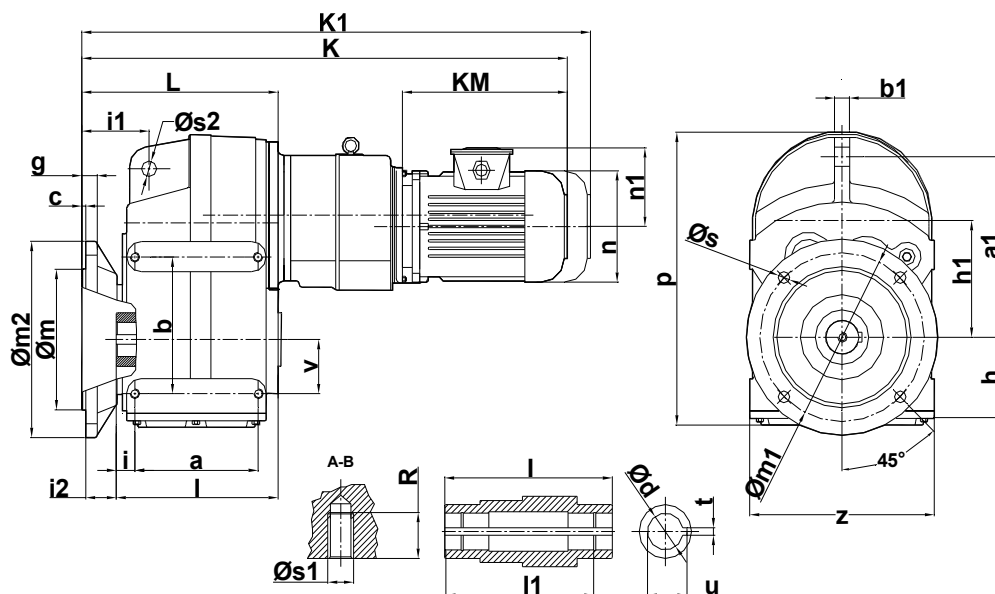
Тип	Монтажные размеры											Внешние размеры								Размеры вала				
	a	b	c	h	m	i	s	s2	v	z	p	p1	K	K1	n	n1	KM	L	d	t	u	l	M	
DR 403.03	63																							
	71																							
	80																							
	90S	112	190	3.5	97	165	37	M12	22	60	212	343	434	557	682	176	126	342	161	40 (H8)	12	43.3	180	156
	90L	225	18	15	152.5	125	25	M12	17	250	212	343	434	582	707	176	126	367						
	100L																							
112M																								
DR 503.03	71																							
	80																							
	90S																							
	90L																							
	100L	140	240	4	121	171.5	36.5	M12	20	70	270	426	529	662	797	194	135	400	193	50 (H8)	14	53.8	210	183
	112M	283	20	16	200	142	18	M16	17	300	270	426	540	684	819	218	146	408						
	132S																							
	132M																							
	160M																							
160L																								
DR 603.03	71																							
	80																							
	90S																							
	90L																							
	100L	165	310	4	152	217	43	M16	22	100	330	531	585	703	838	194	135	367	224	60 (H8)	18	64.4	240	210
	112M	346	20	18	247	178	25	M16	26	350	330	531	596	725	860	218	146	400						
	132S																							
	132M																							
	160M																							
160L																								
DR 703.03	90S																							
	90L																							
	100L																							
	112M	205	350	4	178	250	48.5	M16	26	120	400	623	674	815	950	218	146	408	274	70 (H8)	20	74.9	300	270
	132S	406	24	22	285	220	30	M20	26	450	400	623	696	867	1012	258	168	473						
	132M																							
	160M																							
	160L																							



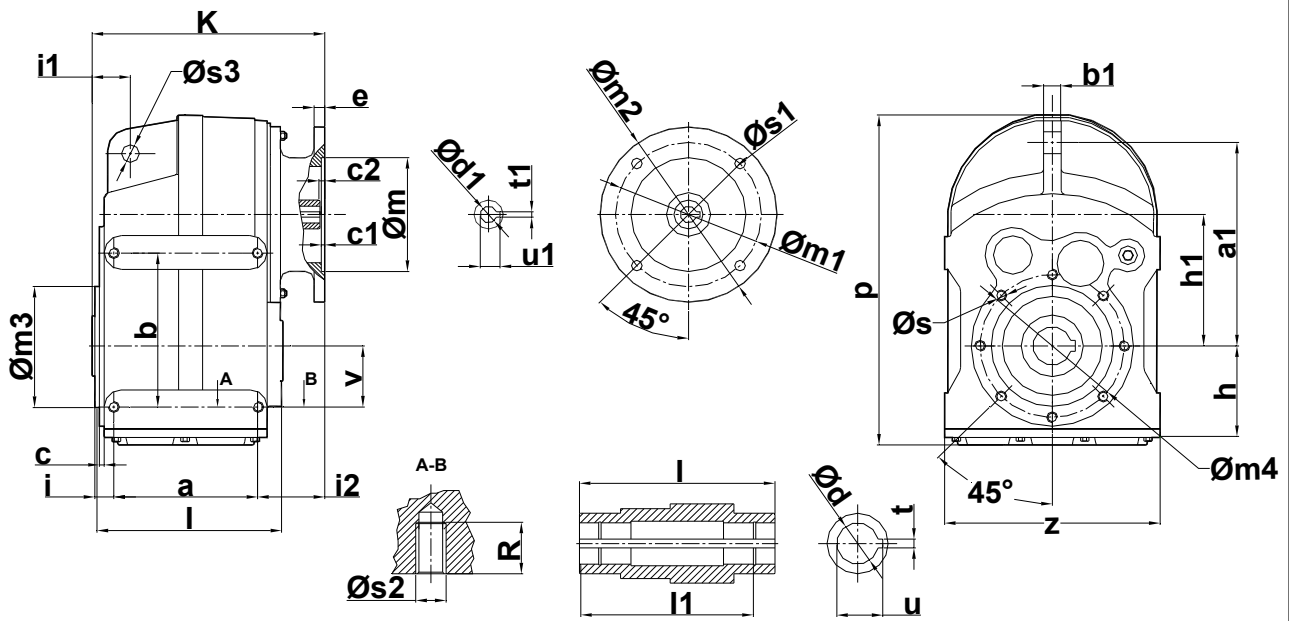
Тип	Монтажные размеры											Внешние размеры						Размеры вала					
	a a1	b b1	c	h h1	m m1	i i1	s s1	s2 R	v	z	p	K	K1	n	n1	KM	L	d	t	u	l	l1	
DR 303.00	63													121	98	250							
	71													138	110	280							
	80	102	170	3	93	156	33.5	M12	13	17	55	200	317	156	118	320	150	35	10	38.3	166	142	
	90S	198	18		136	125	27.5	M12						176	126	342							
	90L													176	126	367							
DR 403.00	63													121	98	250							
	71													138	110	280							
	80													156	118	320							
	90S	112	190	3.5	97	165	37	M12	22	17	60	212	343	176	126	342	161	40	12	43.3	180	156	
	90L	225	18		152.5	125	25	M12						176	126	367							
	100L													194	135	400							
DR 503.00	63													121	98	250							
	71													138	110	280							
	80													156	118	320							
	90S	140	240	4	121	171.5	36.5	M12	20	17	70	270	426	176	126	342	193	50	14	53.8	228	206	
	90L	283	20		200	142	18	M16						176	126	367							
DR 603.00	63													121	98	250							
	71													138	110	280							
	80													156	118	320							
	90S	165	310	4	152	217	43	M16	22	26	100	330	531	176	126	342	224	60	18	64.4	268	240	
	90L	346	20		247	178	25	M16						176	126	367							
	100L													194	135	400							
DR 703.00	63													121	98	250							
	71													138	110	280							
	80													156	118	320							
	90S													176	126	342							
	90L													176	126	367							
	100L													194	135	400							
	112M													218	146	408							
	132S													258	168	473							
	132M													258	168	513							
	160M													310	225	560							
160L	205	350	4	178	250	48.5	M16	26	26	120	400	623	194	135	400	274	70	20	74.9	300	270		
	406	24		285	220	30	M20						218	146	408								



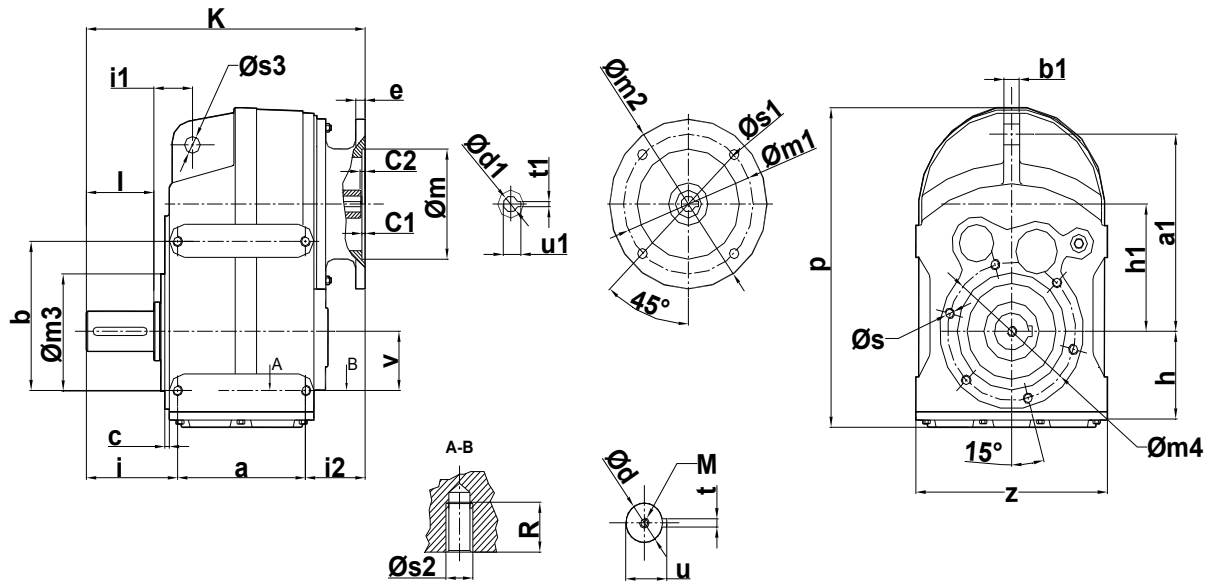
Тип	Монтажные размеры											Внешние размеры						Размеры вала					
	a a1	b b1	c	h h1	m m1	i i1	s s1	s2 R	v	z	p	K	K1	n	n1	KM	L	d	t	u	l	M	
DR 303.01	63																						
	71																						
	80	102	170	3	93	156	33.5	M12	13	55	200	317	567	—	121	98	250						
	90S	198	18		136	125	27.5	M12	17				615	708	138	110	280	35 (k6)	10	38	70	M12	
	90L												644	769	176	126	342						
DR 403.01	63																						
	71																						
	80																						
	90S	112	190	3.5	97	165	37	M12	22	60	212	343	634	—	121	98	250						
	90L	225	18		152.5	125	25	M12	17				652	772	138	110	280	40 (k6)	12	43	80	M16	
	100L												682	802	156	118	320						
DR 503.01	63																						
	71																						
	80																						
	90S	140	240	4	121	171.5	36.5	M12	20	70	270	426	720	—	121	98	250						
	90L	283	20		200	142	18	M16	17				739	859	138	110	280	50 (k6)	14	53.5	100	M16	
	100L												768	888	156	118	320						
DR 603.01	63																						
	71																						
	80																						
	90S	165	310	4	152	217	43	M16	22	100	330	531	782	—	121	98	250						
	90L	346	20		247	178	25	M16	26				801	921	138	110	280	60 (m6)	18	64	120	M20	
	100L												830	950	156	118	320						
DR 703.01	71																						
	80																						
	90S																						
	90L																						
	100L	205	350	4	178	250	48.5	M16	26	120	400	623	928	1048	138	110	280	70 (m6)	20	74.5	140	M20	
	112M	406	24		285	220	30	M20	26				1011	1136	176	126	367						
	132S												1071	1206	218	146	408						
	132M												1123	1268	258	168	473						
	160M												1160	1305	258	168	513						
	160L												1249	1419	310	225	560						
													1292	1462	310	225	615						



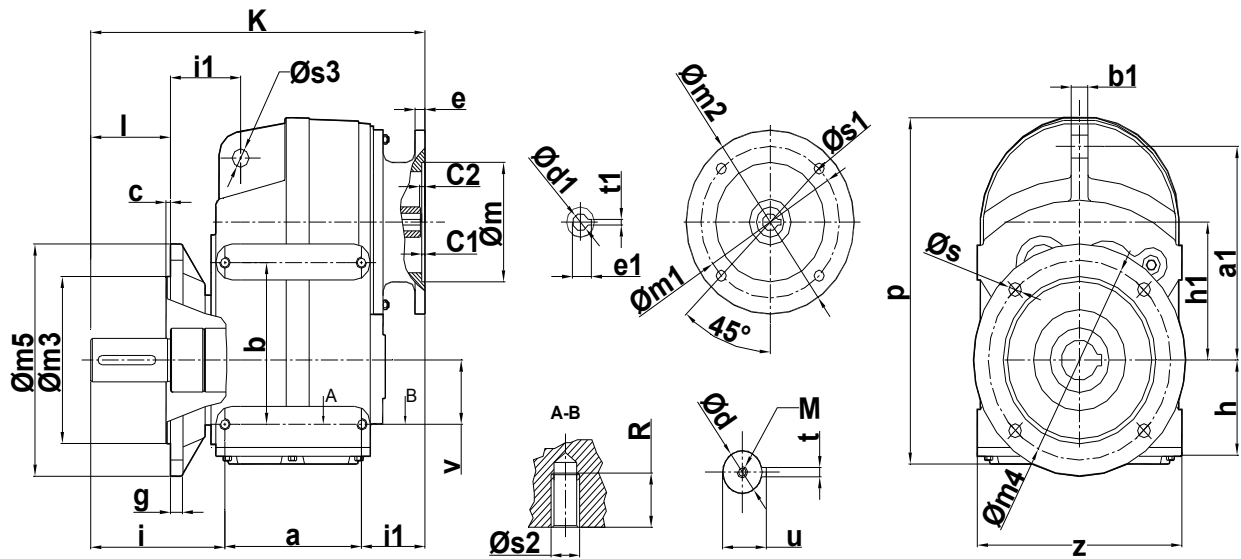
Тип	Монтажные размеры											Внешние размеры						Размеры вала					
	a a1	b b1	c g	h h1	m m1	i i1	s s1	s ² R	v m2	z	i2	p	K	K1	n	n1	KM	L	d	t	u	l	l1
DR 303.03	63												532	—	121	98	250		35 (H8)	10	38.3	166	142
	71											553	673	138	110	280							
	80	102	170	3	93	156	33.5	M12	13	55	200	317	580	700	156	118	320	150					
	90S	198	18	15	136	125	27.5	M12	17	250	35	609	734	176	126	342							
	90L											634	759	176	126	367							
DR 403.03	63												583	—	121	98	250		40 (H8)	12	43.3	180	156
	71											601	721	138	110	280							
	80											631	751	156	118	320	161						
	90S	112	190	3.5	97	165	37	M12	22	60	212	343	659	784	176	126	342						
	90L	225	18	15	152.5	125	25	M12	17	250	34.5	684	809	176	126	367							
	100L											723	858	194	135	400							
DR 503.03	63												653	—	121	98	250		50 (H8)	14	53.8	210	183
	71											672	792	138	110	280							
	80											701	821	156	118	320	193						
	90S	140	240	4	121	171.5	36.5	M12	20	70	270	426	729	854	176	126	342						
	90L	283	20	20	200	142	18	M16	17	300	41	754	879	176	126	367							
DR 603.03	63												696	—	121	98	250		60 (H8)	18	64.4	240	210
	71											715	835	138	110	280							
	80											744	864	156	118	320	224						
	90S	165	310	4	152	217	43	M16	22	100	330	531	772	897	176	126	342						
	90L	346	20	20	247	178	25	M16	26	350	49.5	797	922	176	126	367							
DR 703.03	63												836	971	194	135	400		70 (H8)	20	74.9	300	270
	71												858	993	218	146	408						
	80											837	957	138	110	280							
	90S											866	986	156	118	320							
	90L											895	1020	176	126	342							
	100L	205	350	4	178	250	48.5	M16	26	120	400	623	920	1045	176	126	367						
	112M	406	24	20	285	220	30	M20	26	450	48.5	958	1093	194	135	400	274						
	112M											980	1115	218	146	408							
	132S											1032	1177	258	168	473							
	132M											1069	1214	258	168	513							
160M											1158	1328	310	225	560								
160L											1201	1371	310	225	615								



Тип	Монтажные размеры															Размеры вала													
	a a1	b b1	c	h h1	m3 m4	i i1	s s2	s3 R	v	z	p	K	e	m	m1	m2	c1	c2	i2	s1	d	t	u	d1	t1	u1	l	l1	
63/B5												170	10	95	115	140	4	7	67	9				11	4	12.8			
DR 202.00	93	145	3	77	121	31	M8	14	43	269	172	12	110	130	160	4	4.5	52	12	30	8	14	5	16.3	150	132			
DR 203.00	175	18		128	102	22	M10	11	180		187	12	130	165	200	4	5	67	13	(H8)	33.3	19	6	21.8					
80/B5											187	12	130	165	200	4	5	67	13				24	8	27.3				
90/B5											187	12	130	165	200	4	5	67	13				24	8	27.3				
71/B5											204.5	12	110	130	160	4	8.5	54.5	11				14	5	16.3				
80/B5											233.5	12	130	165	200	4	5	83.5	13				19	6	21.8				
DR 303.00	102	170	3	93	156	33.5	M12	13	55	317	233.5	12	130	165	200	4	5	83.5	13	(H8)	10	38.3	24	8	27.3	166	142		
90/B5	198	18		136	125	27.5	M12	17	200		226.5	12	180	215	250	4	5.5	76.5	15				28	8	31.3				
100/B5											226.5	12	180	215	250	4	5.5	76.5	15				28	8	31.3				
112/B5											226.5	12	180	215	250	4	5.5	76.5	15				28	8	31.3				
80/B5											256	12	130	165	200	4	9	81	13				19	6	21.8				
90/B5											256	12	130	165	200	4	9	81	13				24	8	27.3				
DR 403.00	112	190	3.5	97	165	37	M12	22	60	343	273	15	180	215	250	4.5	9	98	15	(H8)	12	43.3	28	8	31.3	180	156		
100/B5	225	18		152.5	125	25	M12	17	212		273	15	180	215	250	4.5	9	98	15				28	8	31.3				
112/B5											273	15	180	215	250	4.5	9	98	15				28	8	31.3				
132/B5											293	15	230	265	300	4.5	7	118	15				38	10	41.3				
90/B5											272.5	12	130	165	200	4	5	73.5	13				24	8	27.3				
100/B5											291	15	180	215	250	4.5	9	92	15				28	8	31.3				
DR 503.00	140	240	4	121	171.5	36.5	M12	20	70	426	291	15	180	215	250	4.5	9	92	15	(H8)	14	53.8	28	8	31.3	210	183		
112/B5	283	20		200	142	18	M16	17	270		309.5	15	230	265	300	4.5	6	110.5	15				38	10	41.3				
132/B5											309.5	15	230	265	300	4.5	6	110.5	15				38	10	41.3				
160/B5											389	20	250	300	350	5.5	10	190	19				42	12	45.3				
100/B5											339	15	180	215	250	4.5	20	101	15				28	8	31.3				
112/B5											339	15	180	215	250	4.5	20	101	15				28	8	31.3				
DR 603.00	165	310	4	152	217	43	M16	22	100	531	349	15	230	265	300	4.5	9	111	15	(H8)	18	64.4	38	10	41.3	240	210		
132/B5	346	20		247	178	25	M16	26	330		424.5	18	250	300	350	5.5	10	186.5	19				42	12	45.3				
160/B5											424.5	18	250	300	350	5.5	10	186.5	19				48	14	51.8				
180/B5											424.5	18	250	300	350	5.5	10	186.5	19				48	14	51.8				
200/B5											444.5	22	300	350	400	5.5	10	206.5	19				55	16	59.3				
100/B5											400	12	180	215	250	4.5	14.5	93	15				28	8	31.3				
112/B5											400	12	180	215	250	4.5	14.5	93	15				28	8	31.3				
DR 703.00	205	350	4	178	250	48.5	M16	26	120	623	415	15	230	265	300	4.5	9	108	15	(H8)	20	74.9	38	10	41.3	300	270		
132/B5	406	24		285	220	30	M20	26	400		490	20	250	300	350	5.5	10	183	19				42	12	45.3				
160/B5											490	20	250	300	350	5.5	10	183	19				48	14	51.8				
180/B5											490	20	250	300	350	5.5	10	183	19				48	14	51.8				
200/B5											511	20	300	350	400	5.5	10	204	19				55	16	59.3				



Тип	Монтажные размеры																			Размеры вала										
	a	b	c	h	m3	i	s	s3	v	z	p	m5	K	e	m	m1	m2	c1	c2	i2	s1	d	t	u	d1	t1	u1	l	M	
63/B5													251.5	10	95	115	140	4	7	67	9				11	4	12.8			
DR 202.01 71/B5	93	145	3	77	121	31	M8	14	43			269	236.5	12	110	130	160	4	4.5	52	12	30	8	14	5	16.3		60	M10	
DR 203.01 80/B5	175	18		128	102	22	M10	11	180				251.5	12	130	165	200	4	5	67	13	(k6)	33	19	6	21.8				
90/B5													251.5	12	130	165	200	4	5	67	13				24	8	27.3			
71/B5													274.5	12	110	130	160	4	8.5	54.5	11				14	5	16.3			
DR303.01 80/B5													303.5	12	130	165	200	4	5	83.5	13				19	6	21.8			
90/B5	102	170	3	93	156	33.5	M12	13	55			317	303.5	12	130	165	200	4	5	83.5	13	35	10	19	8	27.3	70	M12		
100/B5	198	18		136	125	27.5	M12	17	200				296.5	12	180	215	250	4	5.5	76.5	15	(k6)	38	24	8	31.3				
112/B5													296.5	12	180	215	250	4	5.5	76.5	15				28	8	31.3			
80/B5													341	12	130	165	200	4	9	81	13				19	6	21.8			
DR403.01 90/B5													341	12	130	165	200	4	9	81	13				24	8	27.3			
100/B5	112	190	3.5	97	165	37	M12	22	60			343	358	15	180	215	250	4.5	9	98	15	40	12	28	8	31.3	80	M16		
112/B5	225	18		152.5	125	25	M12	17	212				358	15	180	215	250	4.5	9	98	15	(k6)	43	28	8	31.3				
132/B5													378	15	230	265	300	4.5	7	118	15				38	10	41.3			
90/B5													380.5	12	130	165	200	4	5	73.5	13				24	8	27.3			
DR503.01 100/B5													399	15	180	215	250	4.5	9	92	15				28	8	31.3			
112/B5	140	240	4	121	171.5	36.5	M12	20	70			426	399	15	180	215	250	4.5	9	92	15	50	14	38	8	31.3	100	M16		
132/B5	283	20		200	142	18	M16	17	270				417.5	15	230	265	300	4.5	6	110.5	15	(k6)	53.5	28	10	41.3				
160/B5													497	20	250	300	350	5.5	10	190	19				42	12	45.3			
100/B5													470	15	180	215	250	4.5	20	101	15				28	8	31.3			
DR603.01 112/B5													470	15	180	215	250	4.5	20	101	15				28	8	31.3			
132/B5	165	310	4	152	217	43	M16	22	100			531	480	15	230	265	300	4.5	9	111	15	60	18	38	10	41.3	120	M20		
160/B5	346	20		247	178	25	M16	26	330				555	18	250	300	350	5.5	10	186.5	19	(k6)	64	42	12	45.3				
180/B5													555	18	250	300	350	5.5	10	186.5	19				48	14	51.8			
200/B5													566	22	300	350	400	5.5	10	206.5	19				55	16	59.3			
100/B5													540	12	180	215	250	4.5	14.5	93	15				28	8	31.3			
DR703.01 112/B5													540	12	180	215	250	4.5	14.5	93	15				28	8	31.3			
132/B5	205	350	4	178	250	48.5	M16	26	120			623	555	15	230	265	300	4.5	9	108	15	70	20	38	10	41.3	140	M20		
160/B5	406	24		285	220	30	M20	26	400				630	20	250	300	350	5.5	10	183	19	(k6)	74	42	12	45.3				
180/B5													630	20	250	300	350	5.5	10	183	19				48	14	51.8			
200/B5													651	20	300	350	400	5.5	10	204	19				55	16	59.3			



Тип	Монтажные размеры																	Размеры вала										
	a	b	c	h	m3	i	s	s3	v	p	m5	K	e	m	m1	m2	c1	c2	i2	s1	d	t	d1	t1	u1	l	M	
63/B5												270.5	12	95	115	140	4	7	67	9								
DR 202.02	93	145	3	77	121	31	M8	14	43	269		255.5	12	110	130	160	4	4.5	52	12	30	8		11	4	12.8		
DR 203.02	175	18	10	128	102	22	M10	11	180	200		270	12	130	165	200	4	5	67	13	(k6)	33		14	5	16.3	60	M10
90/B5												270.5	12	130	165	200	4	5	67	13				24	8	27.3		
71/B5												304.5	12	110	130	160	4	8.5	54.5	11				14	5	16.3		
DR 303.02	102	170	3	93	156	33.5	M12	13	55	317		333.5	12	130	165	200	4	5	83.5	13	35	10		19	6	21.8	70	M12
100/B5	198	18	15	136	125	27.5	M12	17	200	250		326.5	12	180	215	250	4	5.5	76.5	15	(k6)	38		24	8	27.3		
112/B5												326.5	12	180	215	250	4	5.5	76.5	15				28	8	31.3		
80/B5												370	12	130	165	200	4	9	81	13				19	6	21.8		
DR 403.02	112	190	3.5	97	165	37	M12	22	60	343		370	12	130	165	200	4	9	81	13	40	12		24	8	27.3	80	M16
100/B5	225	18	15	152.5	125	25	M12	17	212	300		387	15	180	215	250	4.5	9	98	15	(k6)	43		28	8	31.3		
112/B5												387	15	180	215	250	4.5	9	98	15				28	8	31.3		
132/B5												407	15	230	265	300	4.5	7	118	15				38	10	41.3		
90/B5												413.5	12	130	165	200	4	5	73.5	13				24	8	27.3		
DR 503.02	140	240	4	121	171.5	36.5	M12	20	70	426		432	15	180	215	250	4.5	9	92	15	50	14		28	8	31.3	100	M16
112/B5	283	20	20	200	142	18	M16	17	270	350		432	15	180	215	250	4.5	9	92	15	(k6)	53.5		28	8	31.3		
132/B5												450.5	15	230	265	300	4.5	6	110.5	15				38	10	41.3		
160/B5												530	20	250	300	350	5.5	10	190	19				42	12	45.3		
100/B5												508.5	15	180	215	250	4.5	20	101	15				28	8	31.3		
DR 603.02	165	310	4	152	217	43	M16	22	100	531		508.5	15	180	215	250	4.5	20	101	15	60	18		28	8	31.3	120	M20
112/B5	346	20	20	247	178	25	M16	26	330	400		518.5	15	230	265	300	4.5	9	111	15	(k6)	64		38	10	41.3		
132/B5												594	18	250	300	350	5.5	10	186.5	19				42	12	45.3		
160/B5												594	18	250	300	350	5.5	10	186.5	19				48	14	51.8		
200/B5												614	22	300	350	400	5.5	10	206.5	19				55	16	59.3		
100/B5												578	12	180	215	250	4.5	14.5	93	15				28	8	31.3		
DR 703.02	205	350	4	178	250	48.5	M16	26	120	623		578	12	180	215	250	4.5	14.5	93	15	70	20		28	8	31.3	140	M20
112/B5	406	24	20	285	220	30	M20	26	400	450		593	15	230	265	300	4.5	9	108	15	(k6)	74		38	10	41.3		
132/B5												674	20	250	300	350	5.5	10	183	19				42	12	45.3		
160/B5												669	20	250	300	350	5.5	10	183	19				48	14	51.8		
180/B5												689	20	300	350	400	5.5	10	204	19				55	16	59.3		
200/B5												689	20	300	350	400	5.5	10	204	19				55	16	59.3		

